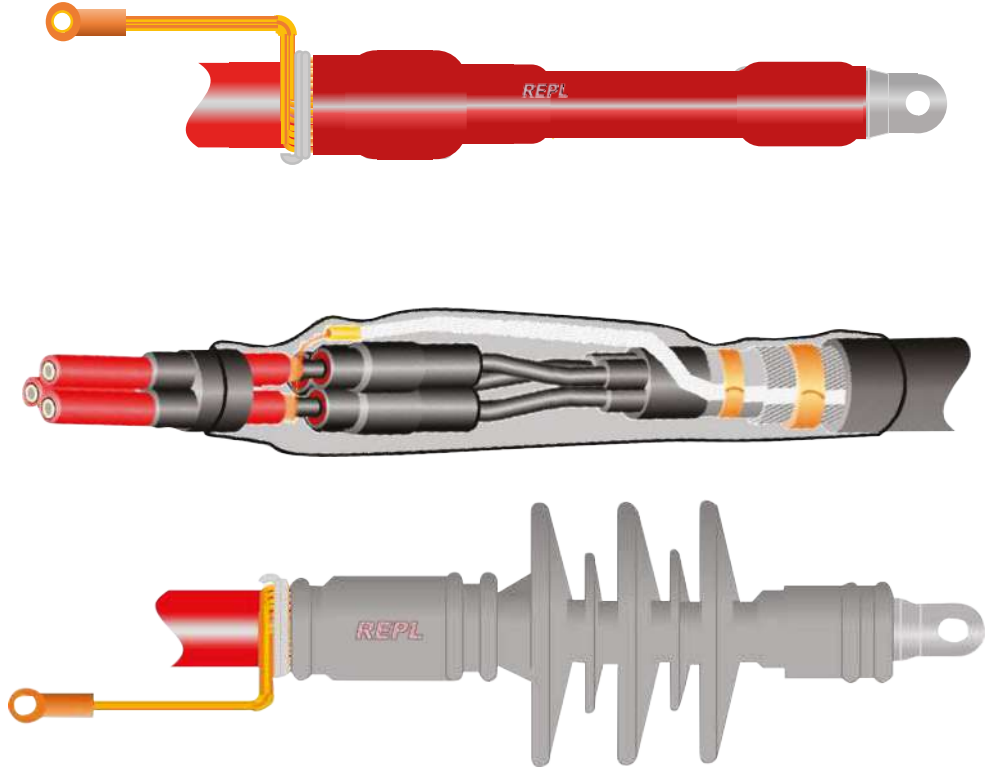




Kablo Aksesuarları



FİYAT LİSTESİ

KASIM 2022

Made in England



Kablo Aksesuarları

FİYAT LİSTESİ

Kasım 2022

Kablo Ekleri

Kablo Başlıkları

İzolasyon Malzemeleri

Tamir Yamaları, Damar Ayrıcılar, Parafudr,

Kaplo Kepleri

Makaronlar ve Bantlar

Akıllı Kablo Başlıkları



İÇİNDEKİLER

ORTA GERİLİM KABLO BAŞLIK, EK VE YARDIMCI AKSESUARLAR

Isı Büzüşmeli

36 kV Bakır İletkenli Kablolar için Başlık (Sıkmalı Tip Pabuçlu)	05
6-10-15 kV Bakır İletkenli Kablolar için Başlık (Sıkmalı Tip Pabuçlu)	05
36 kV Bakır İletkenli Kablolar için Ek (Sıkmalı Tip Konnektörlü)	06
6-10-15 kV Bakır İletkenli Kablolar için Ek (Sıkmalı Tip Konnektörlü)	06
36 kV Bakır ve Alüminyum İletkenler için Mekanik Vidalı Tip Pabuçlu (BLMT) Kablo Başlıkları	07
6-10-15 kV Bakır ve Alüminyum İletkenler için Mekanik Vidalı Tip Pabuçlu (BLMT) Kablo Başlıkları	07
36 kV Bakır ve Alüminyum İletkenler için Mekanik Vidalı Tip Konnektörlü (BSM) Kablo Ekleri	08
36 kV Alüminyum İletkenler için (Bakır Bara Bağlantılarına Uygun) Sıkmalı Tip Pabuçlu (Al/Cu) Kablo Başlıkları	09
6-10-15 kV Alüminyum İletkenler için (Bakır Bara Bağlantılarına Uygun) Sıkmalı Tip Pabuçlu (Al/Cu) Kablo Başlıkları	09
36 kV Alüminyum İletkenler için (Bakır Bara Bağlantılarına Uygun) Sıkmalı Tip Pabuçlu (Al/Cu) Kablo Başlıkları	10
6-10-15 kV Alüminyum İletkenler için (Bakır Bara Bağlantılarına Uygun) Sıkmalı Tip Pabuçlu (Al/Cu) Kablo Başlıkları	10
36 kV Alüminyum İletkenler için (Alüminyum Bara Bağlantılarına Uygun) Sıkmalı Tip Pabuçlu (Al) Kablo Başlıkları	11
6-10-15 kV Alüminyum İletkenler için (Alüminyum Bara Bağlantılarına Uygun) Sıkmalı Tip Pabuçlu (Al) Kablo Başlıkları	11
36 kV Alüminyum İletkenler için (Alüminyum Havai Hat Bağlantılarına Uygun) Sıkmalı Tip Pabuçlu (Al) Kablo Başlıkları	12
6-10-15 kV Alüminyum İletkenler için (Alüminyum Havai Hat Bağlantılarına Uygun) Sıkmalı Tip Pabuçlu (Al) Kablo Başlıkları	12
36 kV Alüminyum İletkenler için Sıkmalı Tip Konnektörlü (Al) Kablo Ekleri	13
Geçiş Ekleri.	14
Soğuk Uygulama (Ön Genişlemeli)	
36 kV Kablo Başlıkları (DIN 46235 Pabuçlu)	15
36 kV Kablo Ekleri	15
6-10-15 kV Kablo Başlıkları (DIN 46235 Pabuçlu)	15
Ekranlı Kablo Başlıkları	
36 kV - 400 A Fişli (Dirsek Tipi) Tip B Bushinge Uyumludur	16
12/20 (24) kV - 250 A Fisli Tip A Bushinge Uyumludur	16
36 kV - 800 A Vidalı (Dirsek Tipi) Tip C Bushinge Uyumludur	17
12/20 (24) kV - 800 A Vidalı (Dirsek Tipi) Tip C Bushinge Uyumludur	17

12-24-36 kV 400-500-630 mm ² 1250 A Vidalı (Dirsek Tipi) Tip C Bushinge Uyumludur	18
36 kV Bakır İletkenli Kablolar için Başlık (DIN Sıkmalı Tip Pabuçlu)	19
6-10-15 kV Bakır İletkenli Kablolar için Başlık (DIN Sıkmalı Tip Pabuçlu)	19




ALÇAK GERİLİM KABLO BAŞLIK VE EKLERİ

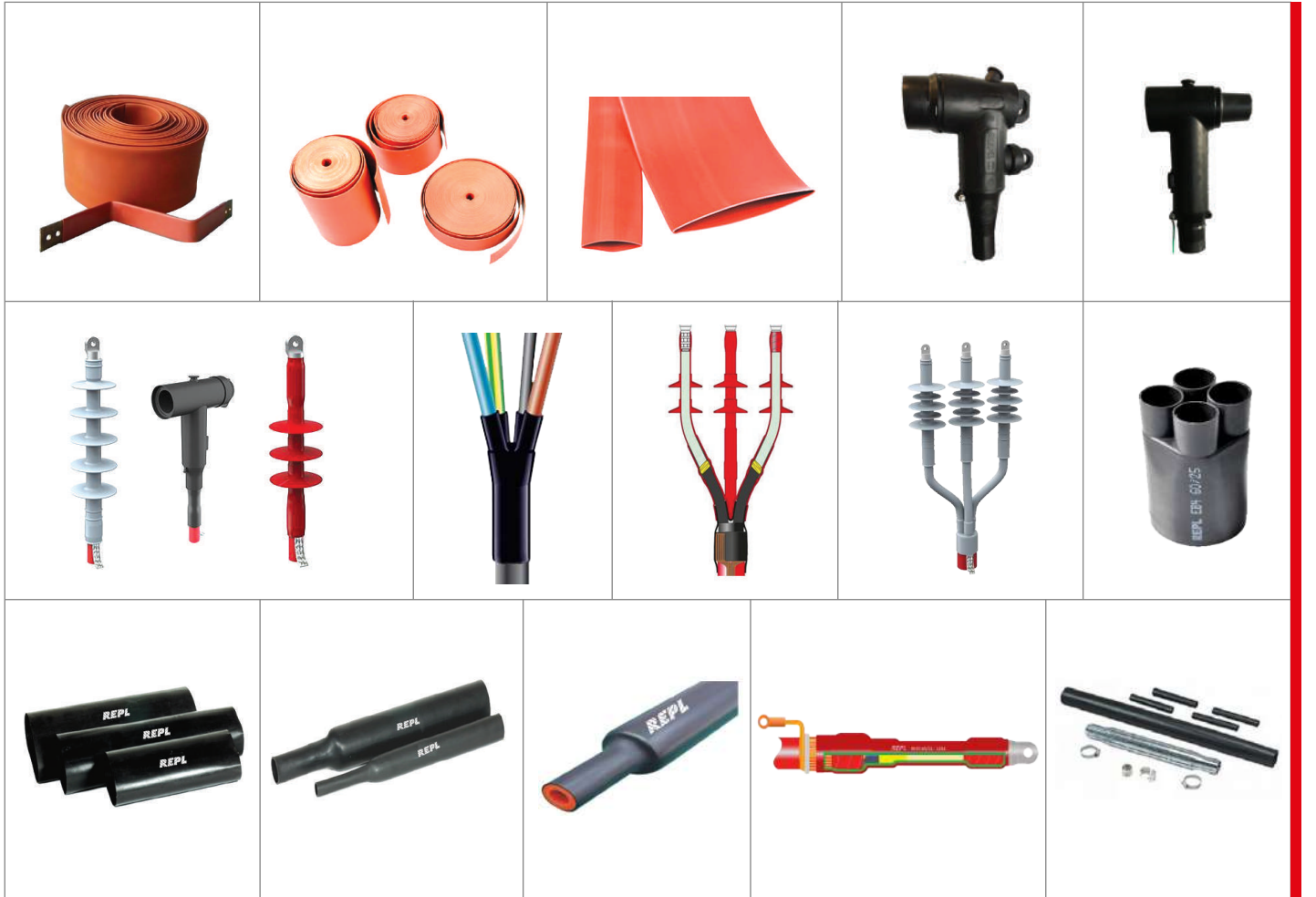
Isı Büzüşmeli

36 kV Bakır İletkenli Kablolar için Ek (DIN Sıkmalı Tip Konnektörlü)	20
Bakır ve Alüminyum Bağlantılar için Mekanik Vidalı Tip Pabuçlar Bakır ve Alüminyum Bağlantılar için Mekanik Vidalı Tip Konnektörler	21
1 kV Bakır İletkenli Kablolar için Ek (3x16+10..., 3x4..., 2x4..., 1x4...) (Sıkmalı Tip Bakır Konnektörlü)	22-23
1 kV Bakır İletkenli Kablolar için Ek (4x2,5..., 4x300) (Sıkmalı Tip Bakır Konnektörlü)	24
1 kV Alüminyum İletkenli Kablolar için Ek (Sıkmalı Tip Alüminyum Konnektörlü)	25
1 kV Bakır İletkenli Kablolar için Ek (3x/+ Damarlı) (DIN Sıkmalı Tip Bakır Konnektörlü)	26
1 kV Bakır İletkenli Kablolar için Ek (2 Damarlı) (DIN Sıkmalı Tip Bakır Konnektörlü)	27
1 kV Bakır İletkenli Kablolar için Ek (1 Damarlı) (DIN Sıkmalı Tip Bakır Konnektörlü)	27
1 kV Bakır İletkenli Kablolar için Ek (4 Damarlı) (DIN Sıkmalı Tip Bakır Konnektörlü)	28
1 kV TEDAS Tipi Bakır İletkenli Kablolar için Ek (3x/+Damarlı) (DIN Sıkmalı Tip Bakır Konnektörlü)	29
1 kV TEDAS Tipi Bakır İletkenli Kablolar için Ek (4 Damarlı) (DIN Sıkmalı Tip Bakır Konnektörlü)	29
1 kV Bakır İletkenli Kablolar için Başlık (3x16+10..., 1x4...) (Sıkmalı Tip Bakır Pabuçlu)	30
1 kV Bakır İletkenli Kablolar için Başlık (4x2,5..., 4x300) (Sıkmalı Tip Bakır Pabuçlu)	30-31
1 kV Alüminyum İletkenli Kablolar için Dahili Başlık (Sıkmalı Tip Al/Cu Pabuçlu)	32
1 kV Alüminyum İletkenli kablolar için Harici Başlık (Sıkmalı Tip Alüminyum Pabuçlu)	33
1 kV Alüminyum İletkenli Kablolar için Başlık (1 Damarlı) (Sıkmalı Tip Alüminyum Pabuçlu)	34
1 kV Bakır İletkenli Kablolar için Başlık (3x/+ Damarlı) (DIN Sıkmalı Tip Bakır Pabuçlu)	35
1 kV Bakır İletkenli Kablolar için Başlık (1 Damarlı) (DIN Sıkmalı Tip Bakır Pabuçlu)	35
1 kV Bakır İletkenli Kablolar için Başlık (4 Damarlı) (DIN Sıkmalı Tip Bakır Pabuçlu)	36
İZOLASYON MALZEMELERİ	
Isı Büzüşmeli	
Orta Gerilim Orta Cıdarlı Bara İzolasyon Tüpleri	37
Orta Gerilim Kalın Cıdarlı Bara İzolasyon Tüpleri	38
Orta Gerilim Bara İzolasyon Bantları	39
DİĞER MALZEMELER	
OG-AG Kablolar için Tamir Yamaları	40
1 kV Damar Ayırıcılar	40
AKILLI KABLO BAŞLIKLARI	
TEDAŞ ONAYLARI	
42-44	



Kablo Aksesuarları

-  *Kablo Şebekelerinin Güvenilir Tercihi*
-  *Sızdırmazlık Sistemleri, Isı Büzüşmeli Tüpler, Tamir Kılıfları
Pabuç Konnektör ve Diğer Malzemeler*
-  *Kablo Ekleri, Kablo Başlıkları, İzolasyon Malzemeleri*



Isı Büzüşmeli



36 kV Bakır İletkenli Kablolar için Başlık (Standart Sıkmalı Tip Pabuçlu)

Kablo Kesiti (mm ²)	DAHİLİ Birim Fiyat (EUR/ADET)	HARİCİ Birim Fiyat (EUR/ADET)
1x35 - 50 - 70 - 95	30,20	46,00
1x120 - 150 - 185 - 240	35,40	51,50
1x300	39,60	55,40
1x400	63,40	96,40
1x500	79,20	113,50
1x630	101,60	136,00
3x35 - 50 - 70 - 95	158,40	204,60
3x120 - 150 - 185 - 240	178,20	211,20



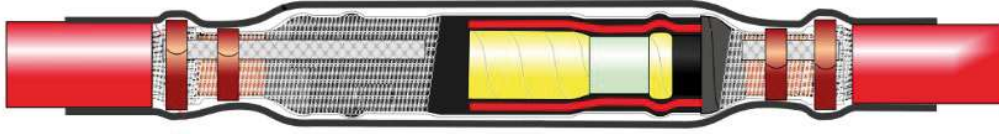
6-10-15 kV Bakır İletkenli Kablolar için Başlık (Standart Sıkmalı Tip Pabuçlu)

Kablo Kesiti (mm ²)	DAHİLİ Birim Fiyat (EUR/ADET)	HARİCİ Birim Fiyat (EUR/ADET)
1x25 - 35 - 50 - 70 - 95	22,40	31,70
1x120 - 150 - 185 - 240	26,40	35,60
1x300	31,70	40,90
1x400	37,00	44,90
1x500	55,40	63,40
1x630	87,10	104,30
3x25 - 35 - 50 - 70 - 95	112,20	141,20
3x120 - 150 - 185 - 240	125,00	162,40
3x300	134,60	171,60

Isı Büzüşmeli

36 kV Bakır İletkenli Kablolar için Ek (Standart Sıkmalı Tip Konnektörlü)

Kablo Kesiti (mm ²)	Birim Fiyat (EUR/ADET)
1x35 - 50 - 70 - 95 - 120 - 150	130,70
1x185 - 240 - 300	138,60
1x400	171,60
1x500	369,60
3x35 - 50 - 70 - 95 - 120 - 150	468,60
3x185 - 240	495,00



6-10-15 kV Bakır İletkenli Kablolar için Ek (Standart Sıkmalı Tip Konnektörlü)

Kablo Kesiti (mm ²)	Birim Fiyat (EUR/ADET)
1x25 - 35 - 50 - 70	72,60
1x95 - 120 - 150 - 185	75,20
1x240	80,50
1x300	85,80
1x400	109,60
1x500	196,70
1x630	203,30
3x25 - 35 - 50	205,90
3x70 - 95 - 120 - 150 - 185	209,90
3x240	231,00
3x300	237,60

Isı Büzüşmeli



36 kV

Bakır ve Alüminyum İletkenler için

Mekanik Vidalı Tip Pabuçlu (BLMT) Kablo Başlıkları

Kablo Kesiti (mm ²)	DAHİLİ Birim Fiyat (EUR/ADET)	HARİCİ Birim Fiyat (EUR/ADET)
1x35 - 50 - 70 - 95	47,00	62,80
1x120 - 150	51,40	67,00
1x185 - 240	64,20	79,90
1x300	109,60	143,90
1x400	109,60	143,90
1x500	139,90	175,60
1x630	145,20	180,80
3x35 - 50 - 70 - 95	192,70	240,20
3x120 - 150	213,80	258,70
3x185 - 240	249,50	291,70



6-10-15 kV

Bakır ve Alüminyum İletkenler için

Mekanik Vidalı Tip Pabuçlu (BLMT) Kablo Başlıkları

Kablo Kesiti (mm ²)	DAHİLİ Birim Fiyat (EUR/ADET)	HARİCİ Birim Fiyat (EUR/ADET)
1x25 - 35 - 50 - 70 - 95	37,00	45,60
1x120 - 150	40,10	48,50
1x185 - 240	54,10	60,00
1x300	82,70	88,40
1x400	82,70	88,40
1x500	111,20	117,50
1x630	116,20	130,70
3x25 - 35 - 50 - 70 - 95	153,10	182,20
3x120 - 150	163,70	190,10
3x185 - 240	199,30	231,00
3x300	262,70	290,40

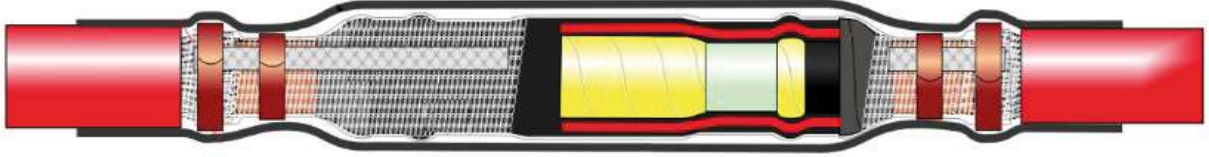
Isı Büzüşmeli

36 kV

Bakır ve Alüminyum İletkenler için

Mekanik Vidalı Tip Konnektörlü (BSM) Kablo Ekleri

Kablo Kesiti (mm ²)	Birim Fiyat (EUR/ADET)
1x35 - 50 - 70 - 95	134,60
1x70 - 95 - 120 - 150	138,60
1x185-240	167,60
1x300-400	195,40
1x500	419,80
1x630	442,20
3x35 - 50 - 70 - 95 - 120 - 150	526,70
3x185 - 240	627,00



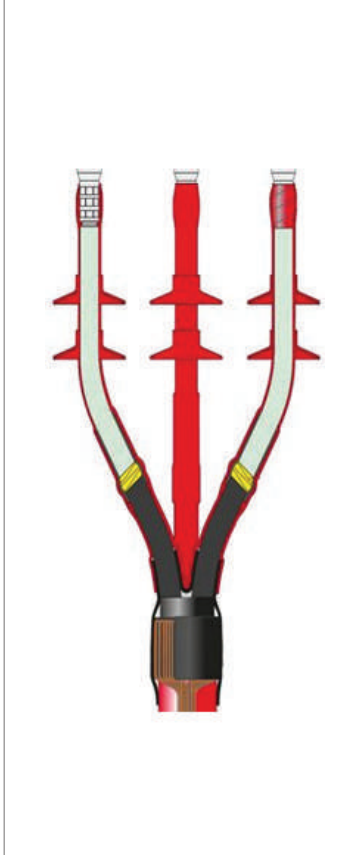
Isı Büzüşmeli



36 kV

Alüminyum İletkenler için (Bakır Bara Bağlantılarına Uygun)
Sıkmalı Tip Pabuçlu (Al/Cu) Dahili Kablo Başlıkları

Kablo Kesiti (mm ²)	DAHİLİ Birim Fiyat (EUR/ADET)
1x35 - 50 - 70 - 95	35,60
1x120 - 150	40,90
1x185 - 240	47,50
1x300	63,40
1x400	76,60
1x500	151,80
1x630	158,40
3x35 - 50 - 70 - 95	167,60
3x120 - 150	194,00
3x185 - 240	208,60



6-10-15 kV

Alüminyum İletkenler için (Bakır Bara Bağlantılarına Uygun)
Sıkmalı Tip Pabuçlu (Al/Cu) Dahili Kablo Başlıkları

Kablo Kesiti (mm ²)	DAHİLİ Birim Fiyat (EUR/ADET)
1x25 - 35 - 50 - 70 - 95	31,70
1x120 - 150	35,60
1x185 - 240	44,90
1x300	54,10
1x400	59,40
1x500	129,40
1x630	136,00
3x25 - 35 - 50 - 70 - 95	117,50
3x120 - 150	125,40
3x185 - 240	158,40
3x300	182,20

Isı Büzüşmeli



36 kV

Alüminyum İletkenler için (Bakır Bara Bağlantılarına Uygun)
Sıkmalı Tip Pabuçlu (Al/Cu) Kablo Başlıkları

Kablo Kesiti (mm ²)	HARİCİ Birim Fiyat (EUR/ADET)
1x35 - 50 - 70 - 95	56,80
1x120 - 150	59,40
1x185 - 240	68,00
1x300	90,10
1x400	127,80
1x500	212,50
1x630	221,80
3x35 - 50 - 70 - 95 - 120	199,30
3x150	220,40
3x185 - 240	245,50



6-10-15 kV

Alüminyum İletkenler için (Bakır Bara Bağlantılarına Uygun)
Sıkmalı Tip Pabuçlu (Al/Cu) Kablo Başlıkları

Kablo Kesiti (mm ²)	HARİCİ Birim Fiyat (EUR/ADET)
1x25 - 35 - 50 - 70 - 95	46,90
1x120 - 150	49,10
1x185 - 240	58,00
1x300	65,60
1x400	75,20
1x500	151,80
1x630	159,70
3x25 - 35 - 50 - 70 - 95	146,50
3x120 - 150	155,80
3x185 - 240	171,60
3x300	212,50

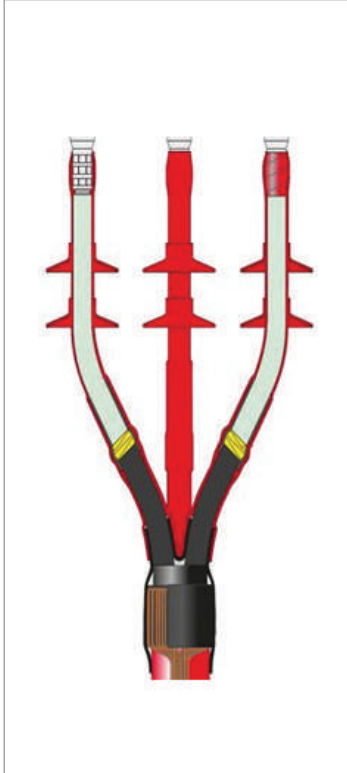
Isı Büzüşmeli



36 kV

Alüminyum İletkenler için (Alüminyum Bara Bağlantılarına Uygun)
Sıkmalı Tip Pabuçlu (Al) Kablo Başlıkları

Kablo Kesiti (mm ²)	DAHİLİ Birim Fiyat (EUR/ADET)
1x35 - 50 - 70 - 95	30,40
1x120 - 150 - 185 - 240	33,80
1x300	39,60
1x400	60,70
1x500	63,40
1x630	73,90
3x35 - 50 - 70 - 95	153,10
3x120 - 150 - 185 - 240	174,20



6-10-15 kV

Alüminyum İletkenler için (Alüminyum Bara Bağlantılarına Uygun)
Sıkmalı Tip Pabuçlu (Al) Kablo Başlıkları

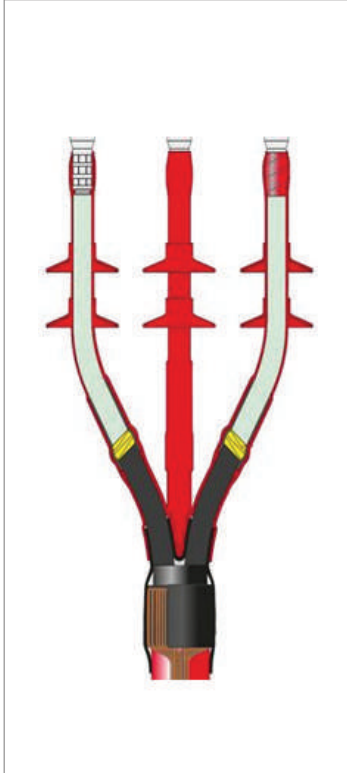
Kablo Kesiti (mm ²)	DAHİLİ Birim Fiyat (EUR/ADET)
1x25 - 35 - 50 - 70 - 95	24,00
1x120 - 150 - 185 - 240	27,70
1x300	31,20
1x400	34,40
1x500	50,90
1x630	81,40
3x25 - 35 - 50 - 70 - 95	103,00
3x120 - 150 - 185 - 240	116,20
3x300	122,80

Isı Büzüşmeli



36 kV Alüminyum İletkenler için (Alüminyum Havai Hat Bağlantılarına Uygun) Sıkmalı Tip Pabuçlu (Al) Kablo Başlıkları

Kablo Kesiti (mm ²)	HARİCİ Birim Fiyat (EUR/ADET)
1x35 - 50 - 70 - 95	45,20
1x120 - 150	48,00
1x185 - 240	50,90
1x300	55,10
1x400	93,20
1x500	99,00
1x630	105,60
3x35 - 50 - 70 - 95	195,40
3x120 - 150 - 185 - 240	216,50



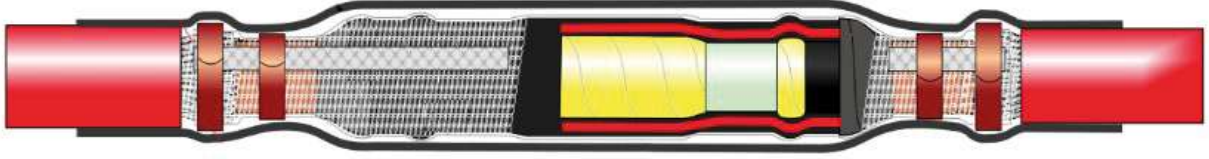
6-10-15 kV Alüminyum İletkenler için (Alüminyum Havai Hat Bağlantılarına Uygun) Sıkmalı Tip Pabuçlu (Al) Kablo Başlıkları

Kablo Kesiti (mm ²)	HARİCİ Birim Fiyat (EUR/ADET)
1x25 - 35 - 50 - 70 - 95	30,50
1x120 - 150	33,80
1x185 - 240	34,60
1x300	37,30
1x400	40,30
1x500	59,40
1x630	73,90
3x25 - 35 - 50 - 70 - 95	130,70
3x120 - 150 - 185 - 240	150,50
3x300	157,00

Isı Büzüşmeli

36 kV Alüminyum İletkenler için Sıkmalı Tip Konnektörlü (AI) Kablo Ekleri

Kablo Kesiti (mm ²)	Birim Fiyat (EUR/ADET)
1x35-50-70-95-120-150	130,70
1x185-240	143,90
1x300	151,80
1x400	171,60
1x500	349,80
3x35-50-70-95-120-150	488,40
3x185-240	521,40



6-10-15 kV Alüminyum İletkenler için Sıkmalı Tip Konnektörlü (AI) Kablo Ekleri

Kablo Kesiti (mm ²)	Birim Fiyat (EUR/ADET)
1x25 - 35 - 50 - 70 - 95 - 120 - 150 - 185	72,60
1x240 - 300	81,80
1x400	112,20
1x500	138,60
3x25 - 35 - 50 - 70 - 95	204,60
3x120 - 150 - 185 - 240	211,20
3x300	235,00

Isı Büzüşmeli

Geçiş Ekleri (Bakır İletkenli Kablolar için DIN Sıkmalı Tip Konnektörlü)

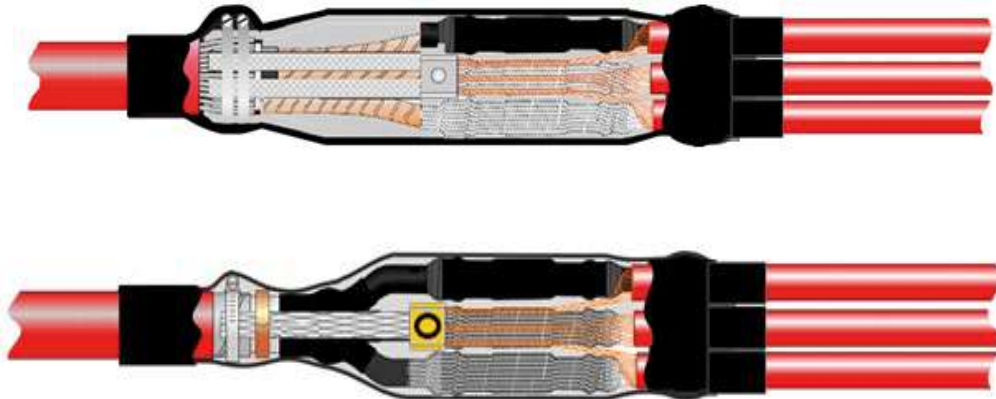
Kablo Kesiti (mm ²)	Birim Fiyat (EUR/ADET)
36 kV 3x35-150 mm ² Kablodan 36 kV 1(3)x35-150 mm ² Kabloya Geçiş Eki	501,60
36 kV 3x185-300 mm ² Kablodan 36 kV 1(3)x185-300 mm ² Kabloya Geçiş Eki	547,80
10-15 kV 3x25-50 mm ² Kablodan 10-15 kV 1(3)x25-50 mm ² Kabloya Geçiş Eki	250,80
10-15 kV 3x70-150 mm ² Kablodan 10-15 kV 1(3)x70-150 mm ² Kabloya Geçiş Eki	289,10
10-15 kV 3x185-300 mm ² Kablodan 10-15 kV 1(3)x185-300 mm ² Kabloya Geçiş Eki	336,60

Geçiş Ekleri (36 kV 1x - 36 kV 3x) (Bakır veya Alüminyum İletkenli Kablolar için Mekanik Vidalı Tip Konnektörlü)

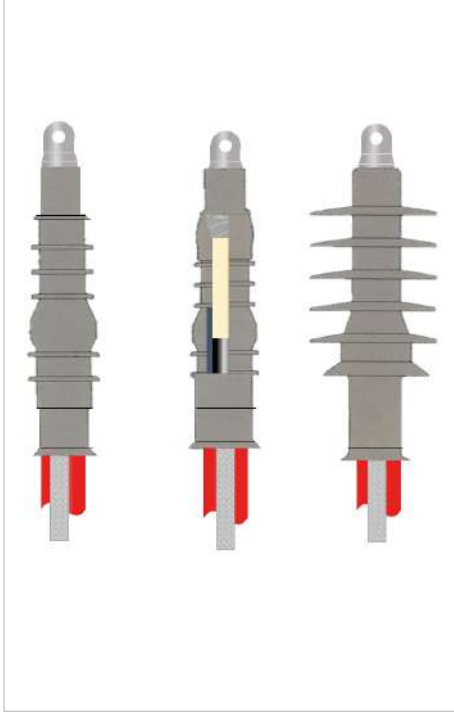
36 kV 1 Damar Alüminyum İletkenli Kablo (mm ²)	36 kV 3 Damar Bakır İletkenli Kablo (mm ²)	Birim Fiyat (EUR/ADET)
36 kV 1x150 mm ²	36 kV 3x50 - 70 - 95 mm ²	544,50
36 kV 1x240 mm ²	36 kV 3x95 - 150 mm ²	627,00
36 kV 1x400 mm ²	36 kV 3x150 - 240 mm ²	739,20

Geçiş Ekleri (36 kV 1x - 15 kV 3x) (Bakır veya Alüminyum İletkenli Kablolar için Mekanik Vidalı Tip Konnektörlü)

36 kV 1 Damar Alüminyum İletkenli Kablo (mm ²)	36 kV 1 Damar Bakır İletkenli Kablo (mm ²)	15 kV 3 Damar Bakır İletkenli Kablo (mm ²)	Birim Fiyat (EUR/ADET)
36 kV 1x150 mm ²	36 kV 1x95 mm ²	15 kV 3x35 - 50 - 70 - 95 mm ²	429,00
36 kV 1x240 mm ²	36 kV 1x150 mm ²	15 kV 3x120 - 150 mm ²	521,40
36 kV 1x400 mm ²	36 kV 1x240 mm ²	15 kV 3x150 - 185 - 240 mm ²	739,20



Soğuk Uygulama (Ön Genişlemeli)

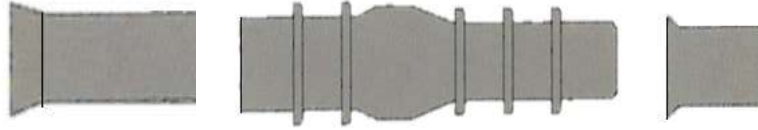


36 kV Kablo Başlıkları (DIN 46235 Pabuçlu)

Kablo Kesiti (mm ²)	DAHİLİ Birim Fiyat (EUR/ADET)	HARİCİ Birim Fiyat (EUR/ADET)
1x35 - 50 - 70 - 95 - 120 - 150	101,60	143,90
1x185-240-300	137,30	195,40
1x400	154,40	213,80
3x35 - 50 - 70 - 95 - 120 - 150	958,30	1.089,00
3x185 - 240	1.030,90	1.161,60

36 kV Kablo Ekleri

Kablo Kesiti (mm ²)	Birim Fiyat (EUR/ADET)
1x95 - 120 - 150 - 185 - 240 (Mekanik Konnektör Dahildir)	475,20
1x300 - 400 (Mekanik Konnektör Dahildir)	620,40



6-10-15 kV

Kablo Başlıkları (DIN 46235 Pabuçlu)

Kablo Kesiti (mm ²)	DAHİLİ Birim Fiyat (EUR/ADET)	HARİCİ Birim Fiyat (EUR/ADET)
1x25 - 35 - 50	96,40	108,20
1x70 - 95 - 120 - 150	101,60	114,80
1x185-240	105,60	118,80
1x300	121,40	138,60
1x400	121,40	138,60
3x25 - 35 - 50	856,70	914,80
3x70 - 95 - 120 - 150 - 185 - 240	885,70	972,80

Ekranlı Kablo Başlıkları



RPAL 36 kV 400A Fişli (Dirsek Tipi) Tip B Bushinge Uyumludur

Malzemenin Tanımı	Birim Fiyat (EUR/ADET)
RPAL-400-A 36 kV 1x35-50-70-95 mm ² , kablolar için 400A, fiş tipi, ayrılabilir kablo başlığı	237,60
RPAL- 400-B 36 kV 1x95-120-150 mm ² , kablolar için 400A, fiş tipi, ayrılabilir kablo başlığı	240,20
RPAL-400-C 36 kV 1x150-185-240 mm ² , kablolar için 400A, fiş tipi, ayrılabilir kablo başlığı	245,50
RPAL-400-D 36 kV 1x240-400 mm ² , kablolar için 400A, fiş tipi, ayrılabilir kablo başlığı	252,10
Her sette 3 adet ekranlı başlık kiti mevcuttur.	



12/20 (24) kV - 250 A Fişli Tip A Bushinge Uyumludur

Malzemenin Tanımı	Birim Fiyat (EUR/ADET)
RPAE-250 - X (Dirsek Tipi) 25-50 mm ² kablolar için 250A fiş tipi ayrılabilir kablo başlığı	188,80
RPAE- 250 - X (Dirsek Tipi) 70-120 mm ² kablolar için 250A fiş tipi, ayrılabilir kablo başlığı	188,80
RPAS-250-X 25-50 mm ² kablolar için 250A fiş tipi ayrılabilir kablo başlığı	188,80
RPAS-250-X 70-120mm ² kablolar için 250A fiş tipi ayrılabilir kablo başlığı	196,70
Her sette 3 adet ekranlı başlık kiti mevcuttur.	

Ekranlı Kablo Başlıkları



RPCT 36 kV 800A Vidalı (Dirsek Tipi) Tip C Bushinge Uyumludur

Malzemenin Tanımı	Birim Fiyat (EUR/ADET)
RPCT-36A 36 kV 1x35-50-70-95 mm ² , kablolar için 800A, vidalı tip, ayrılabilir kablo başlığı	349,80
RPCT-36B 36 kV 1x95-120-150 mm ² , kablolar için 800A, vidalı tip, ayrılabilir kablo başlığı	349,80
RPCT-36C 36 kV 1x150-185-240 mm ² , kablolar için 800A, vidalı tip, ayrılabilir kablo başlığı	349,80
RPCT-36D 36 kV 1x240-400 mm ² , kablolar için 800A, vidalı tip, ayrılabilir kablo başlığı	349,80
Her sette 3 adet ekranlı başlık kiti mevcuttur.	

12/20 (24) kV - 800 A Vidalı (Dirsek Tipi) Tip C Bushinge Uyumludur

Malzemenin Tanımı	Birim Fiyat (EUR/ADET)
RPCT-24A 10-15 kV 1x35-50-70-95 mm ² , kablolar için 800A, vidalı tip, ayrılabilir kablo başlığı	279,80
RPCT-24B 10-15 kV 1x95-120 mm ² , kablolar için 800A, vidalı tip, ayrılabilir kablo başlığı	279,80
RPCT-24C 10-15 kV 1x95-120-150-185-240 mm ² , kablolar için 800A, vidalı tip, ayrılabilir kablo başlığı	279,80
RPCT-24D 10-15 kV 1x185-240-300 mm ² , kablolar için 800A, vidalı tip, ayrılabilir kablo başlığı	279,80
Her sette 3 adet ekranlı başlık kiti mevcuttur.	

Ekranlı Kablo Başlıkları



12-24-36 kV
400-500-630 mm²
1250 A Vidalı (Dirsek Tipi)
Tip C Bushinge Uyumludur

Malzemenin Tanımı	Birim Fiyat (EUR/ADET)
RPCTH-12/400 12 kV 1x400 mm ² kablolar için 1250A, vidalı tip, ayrılabilir kablo başlığı	565,00
RPCTH-12/500 12 kV 1x500 mm ² kablolar için 1250A, vidalı tip, ayrılabilir kablo başlığı	633,60
RPCTH-12/630 12 kV 1x630 mm ² kablolar için 1250 A, vidalı tip, ayrılabilir kablo başlığı	633,60
RPCTH-24/400 24 kV 1x400 mm ² kablolar için 1250A, vidalı tip, ayrılabilir kablo başlığı	565,00
RPCTH-24/500 24 kV 1x500 mm ² kablolar için 1250A, vidalı tip, ayrılabilir kablo başlığı	633,60
RPCTH-24/630 24 kV 1x630 mm ² kablolar için 1250 A, vidalı tip, ayrılabilir kablo başlığı	633,60
RPCTH-36/400 36 kV 1x400 mm ² kablolar için 1250A, vidalı tip, ayrılabilir kablo başlığı	574,20
RPCTH-36/500 36 kV 1x500 mm ² kablolar için 1250A, vidalı tip, ayrılabilir kablo başlığı	640,20
RPCTH-12/630 36 kV 1x630 mm ² kablolar için 1250 A, vidalı tip, ayrılabilir kablo başlığı	640,20

Her sette 3 adet ekranlı başlık kiti mevcuttur.

Isı Büzüşmeli



36 kV Bakır İletkenli Kablolar için Başlık (DIN Sıkmalı Tip Pabuçlu)

Kablo Kesiti (mm ²)	DAHİLİ Birim Fiyat (EUR/ADET)	HARİCİ Birim Fiyat (EUR/ADET)
1x35 - 50 - 70 - 95	33,70	50,60
1x120 - 150 - 185 - 240	45,40	61,40
1x300	52,80	67,30
1x400	89,80	124,10
1x500	100,30	134,60
1x630	103,00	136,00
3x35 - 50 - 70 - 95	167,60	219,10
3x120 - 150 - 185 - 240	187,40	237,60



6-10-15 kV Bakır İletkenli Kablolar için Başlık (DIN Sıkmalı Tip Pabuçlu)

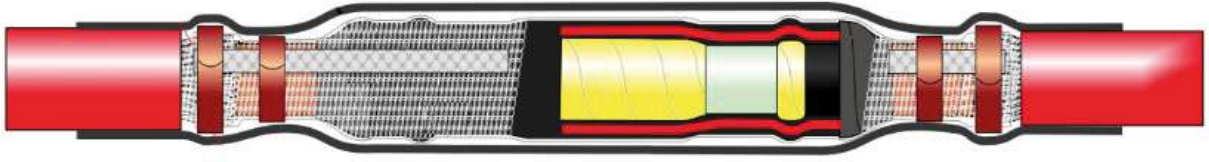
Kablo Kesiti (mm ²)	DAHİLİ Birim Fiyat (EUR/ADET)	HARİCİ Birim Fiyat (EUR/ADET)
1x25 - 35 - 50 - 70 - 95	26,40	37,00
1x120 - 150 - 185 - 240	35,60	46,20
1x300	43,60	54,10
1x400	63,40	72,60
1x500	77,90	85,80
1x630	87,10	104,30
3x25 - 35 - 50 - 70 - 95	121,40	150,50
3x120 - 150 - 185 - 240	147,80	178,20
3x300	169,00	196,70

Isı Büzüşmeli

36 kV

Bakır İletkenli Kablolar için Ek
(DIN Sıkmalı Tip Konnektörlü)

Kablo Kesiti (mm ²)	Birim Fiyat (EUR/ADET)
1x35 - 50 - 70 - 95 - 120 - 150	137,30
1x185 - 240 - 300	150,50
1x400	187,40
1x500	382,80
3x35 - 50 - 70 - 95 - 120 - 150	481,80
3x185 - 240	508,20

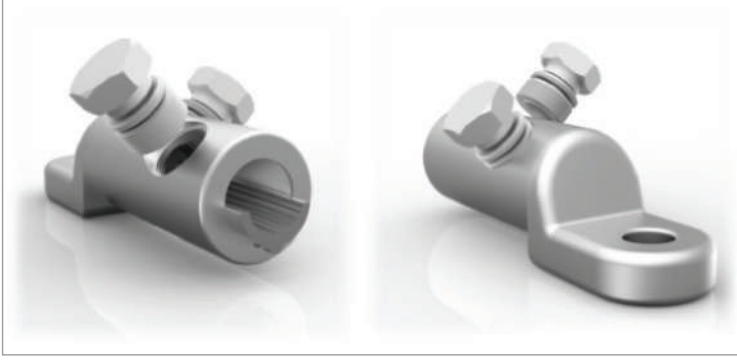


6-10-15 kV

Bakır İletkenli Kablolar için Ek
(DIN Sıkmalı Tip Konnektörlü)

Kablo Kesiti (mm ²)	Birim Fiyat (EUR/ADET)
1x25 - 35 - 50 - 70	77,90
1x95 - 120 - 150 - 185	85,80
1x240	97,70
1x300	104,30
1x400	143,90
1x500	203,30
1x630	217,80
3x25 - 35 - 50	217,80
3x70 - 95 - 120 - 150 - 185	227,00
3x240	248,20
3x300	264,00

Bakır ve Alüminyum Bağlantılar için Mekanik Vidalı Tip Pabuçlar



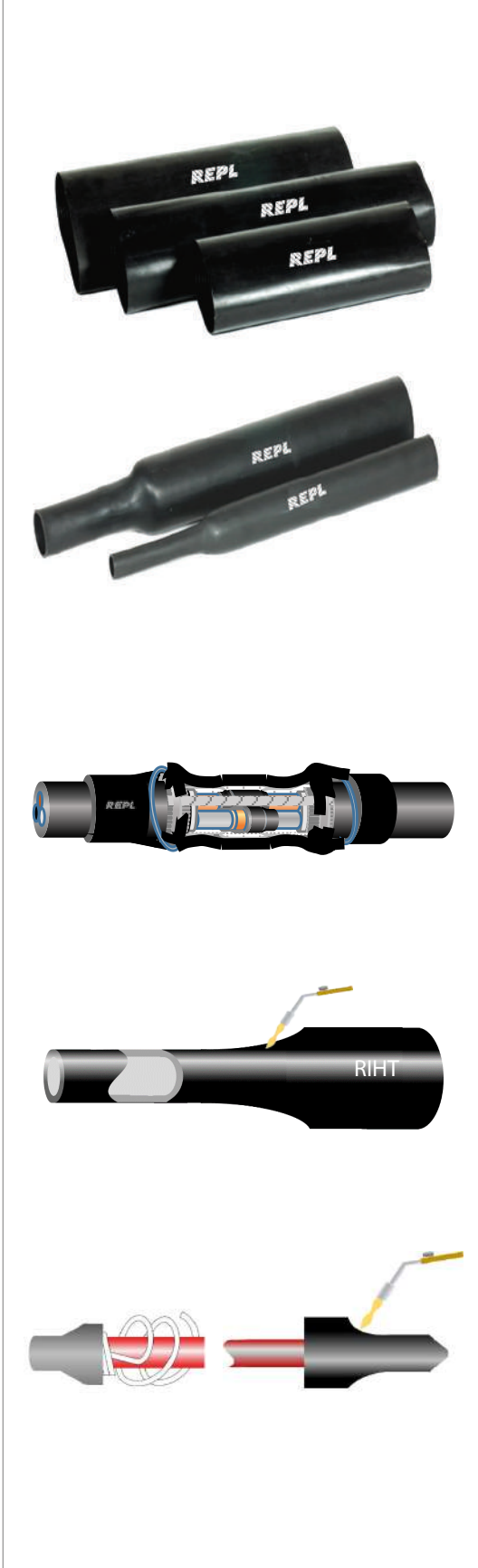
Ürün Kodu	Birim Fiyat (EUR/ADET)
RMVL-025.095	25,60
RMVL-035.150	29,00
RMVL-070.240	38,20
RMVL-120.300	42,20
RMVL-185.400	56,80
RMVL-300.630	84,50

Bakır ve Alüminyum Bağlantılar için Mekanik Vidalı Tip Konnektörler



Ürün Kodu	Birim Fiyat (EUR/ADET)
RMVC-025.095	29,00
RMVC-035.150	38,30
RMVC-070.240	47,50
RMVC-120.300	60,00
RMVC-185.400	66,00
RMVC-300.630	114,80

Isı Büzüşmeli Makaron



1 kV

Bakır İletkenli Kablolar için Ek (3x/+ Damarlı)
(Standart Sıkmalı Tip Bakır Konnektörlü)

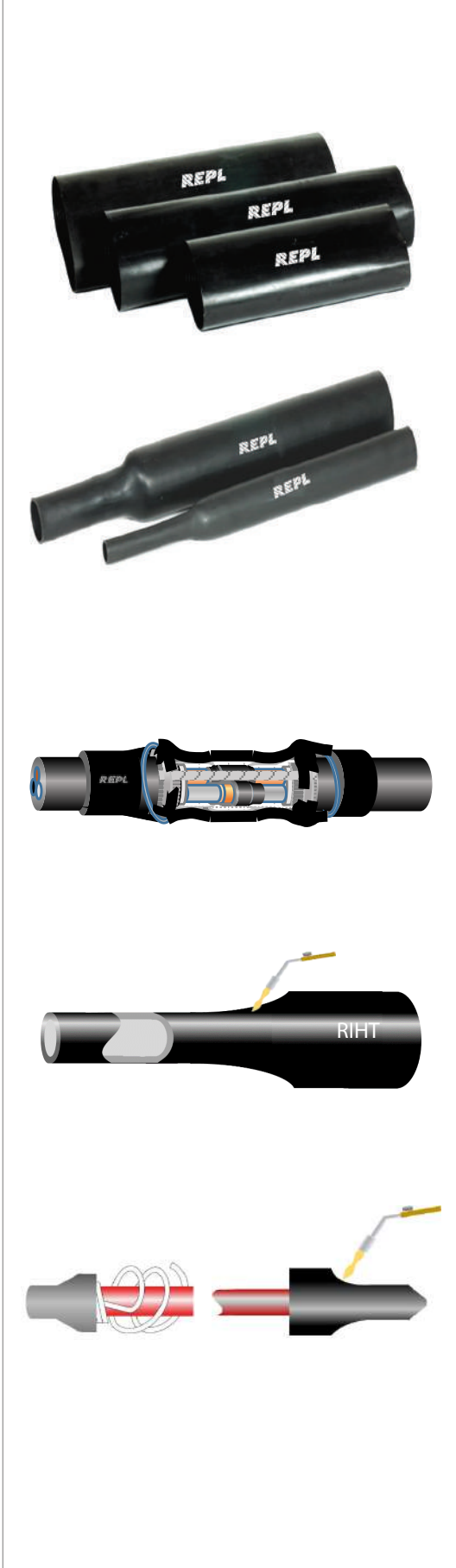
Kablo Kesiti (mm ²)	NYN (zırhsız) Kablo için Ek Birim Fiyat (EUR/ADET)	NYFGbY (zırhlı) Kablo için Ek Birim Fiyat (EUR/ADET)
1 kV 3x16+10	8,80	13,30
1 kV 3x25+16	11,60	15,10
1 kV 3x35+16	12,10	15,40
1 kV 3x50+25	12,80	15,80
1 kV 3x70+35	18,70	24,10
1 kV 3x95+50	24,50	28,80
1 kV 3x120+70	28,00	30,60
1 kV 3x150+70	40,20	43,00
1 kV 3x185+95	40,40	47,50
1 kV 3x240+120	57,00	58,80
1 kV 3x300+150	61,40	62,90

1 kV

Bakır İletkenli Kablolar için Ek (3 Damarlı)
(Standart Sıkmalı Tip Bakır Konnektörlü)

Kablo Kesiti (mm ²)	NYN (zırhsız) Kablo için Ek Birim Fiyat (EUR/ADET)
1 kV 3x4	4,60
1 kV 3x6	5,30
1 kV 3x10	5,40
1 kV 3x16	7,00
1 kV 3x25	10,30
1 kV 3x35	10,80
1 kV 3x50	11,40
1 kV 3x70	16,40
1 kV 3x95	20,40
1 kV 3x120	24,70
1 kV 3x150	36,80
1 kV 3x185	37,90
1 kV 3x240	51,50
1 kV 3x300	54,10

Isı Büzüşmeli Makaron



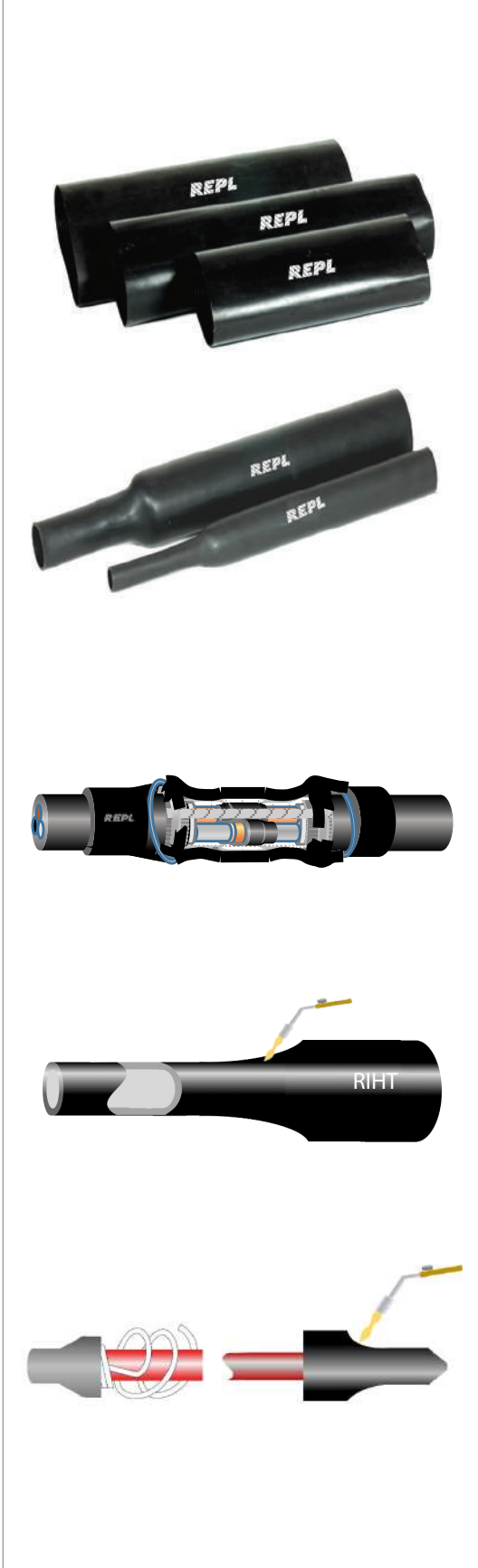
1 kV Bakır İletkenli Kablolar için Ek (2 Damarlı) (Standart Sıkmalı Tip Bakır Konnektörlü)

Kablo Kesiti (mm ²)	NY Y (zırhsız) Kablo için Ek Birim Fiyat (EUR/ADET)
1 kV 2x4	3,80
1 kV 2x6	4,30
1 kV 2x10	4,40
1 kV 2x16	5,20
1 kV 2x25	6,60
1 kV 2x35	7,00
1 kV 2x50	7,30
1 kV 2x70	10,10
1 kV 2x95	12,70
1 kV 2x120	13,30
1 kV 2x150	20,60
1 kV 2x185	22,90
1 kV 2x240	30,10
1 kV 2x300	32,40

1 kV Bakır İletkenli Kablolar için Ek (1 Damarlı) (Standart Sıkmalı Tip Bakır Konnektörlü)

Kablo Kesiti (mm ²)	NY Y (zırhsız) Kablo için Ek Birim Fiyat (EUR/ADET)
1 kV 1x4	3,00
1 kV 1x6	3,10
1 kV 1x10	3,40
1 kV 1x16	3,50
1 kV 1x25	4,20
1 kV 1x35	4,30
1 kV 1x50	4,40
1 kV 1x70	6,10
1 kV 1x95	7,40
1 kV 1x120	7,80
1 kV 1x150	11,40
1 kV 1x185	11,60
1 kV 1x240	15,20
1 kV 1x300	16,00

Isı Büzüşmeli Makaron



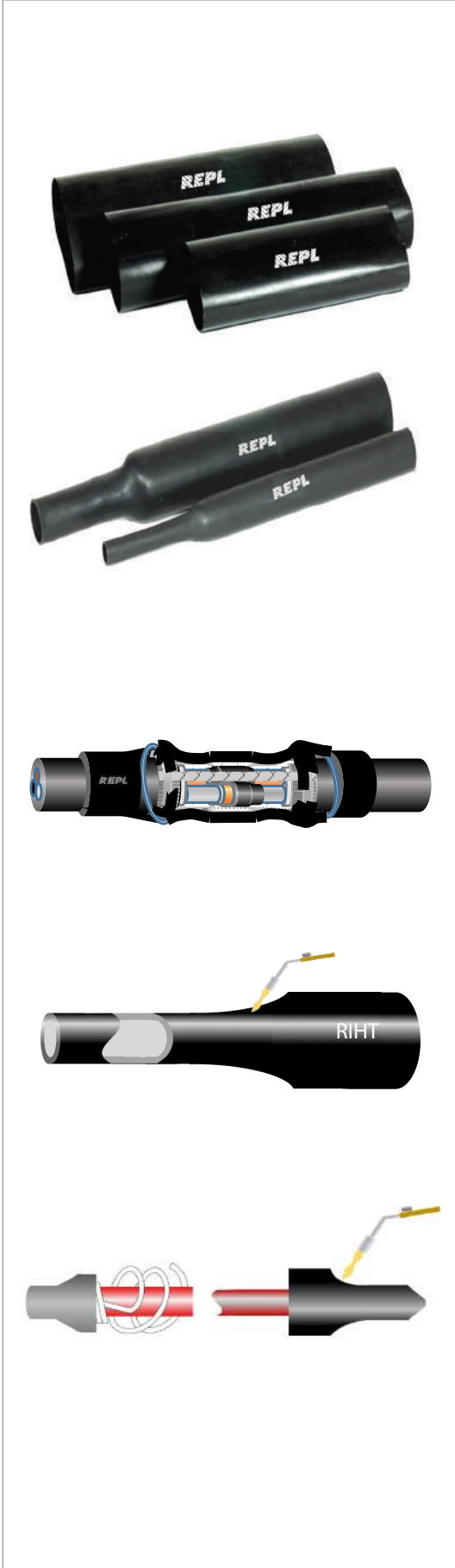
1 kV Bakır İletkenli Kablolar için Ek (4 Damarlı) (Standart Sıkmalı Tip Bakır Konnektörlü)

Kablo Kesiti (mm ²)	NY (zırhsız) Kablo için Ek Birim Fiyat (EUR/ADET)	NYFGbY (zırhlı) Kablo için Ek Birim Fiyat (EUR/ADET)
1 kV 4x2,5	5,30	7,90
1 kV 4x4	5,30	8,00
1 kV 4x6	5,60	8,20
1 kV 4x10	7,00	13,20
1 kV 4x16	9,00	13,60
1 kV 4x25	12,10	15,60
1 kV 4x35	13,00	16,20
1 kV 4x50	13,90	16,70
1 kV 4x70	19,80	25,20
1 kV 4x95	25,10	30,50
1 kV 4x120	29,80	32,40
1 kV 4x150	44,90	47,60
1 kV 4x185	46,20	51,00
1 kV 4x240	63,40	69,50
1 kV 4x300	66,00	72,40

1 kV Bakır İletkenli Kablolar için Ek (5 Damarlı) (Standart Sıkmalı Tip Bakır Konnektörlü)

Kablo Kesiti (mm ²)	NY (zırhsız) Kablo için Ek Birim Fiyat (EUR/ADET)
1 kV 5x2,5	7,10
1 kV 5x4	7,80
1 kV 5x6	9,10
1 kV 5x10	9,40
1 kV 5x16	12,50
1 kV 5x25	15,50
1 kV 5x35	16,40
1 kV 5x50	19,20
1 kV 5x70	23,00
1 kV 5x95	32,90

Isı Büzüşmeli Makaron



1 kV

Alüminyum İletkenli Kablolar için Ek (4 Damarlı)
(Sıkmalı Tip Alüminyum Konnektörlü)

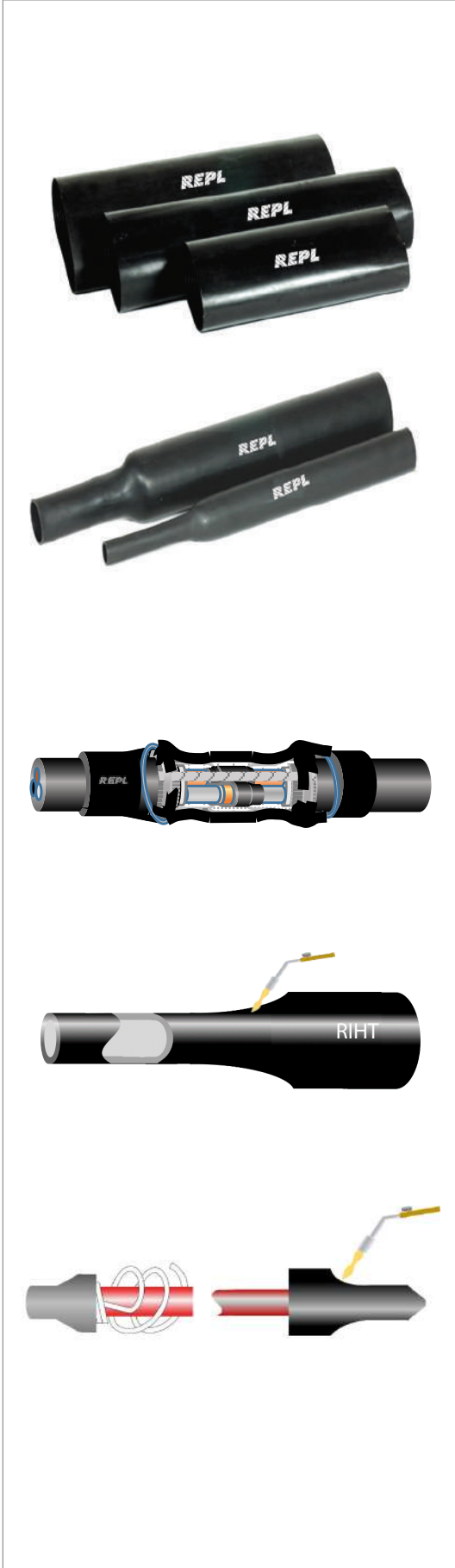
Kablo Kesiti (mm ²)	NAYY (zırhsız) Kablo için Ek Birim Fiyat (EUR/ADET)
1 kV 4x25	10,70
1 kV 4x35	11,00
1 kV 4x50	16,40
1 kV 4x70	17,50
1 kV 4x95	22,90
1 kV 4x120	27,70
1 kV 4x150	29,90
1 kV 4x185	41,20
1 kV 4x240	46,80
1 kV 4x300	60,70
1 kV 4x400	77,90

1 kV

Alüminyum İletkenli Kablolar için Ek (3x/+ Damarlı)
(Sıkmalı Tip Alüminyum Konnektörlü)

Kablo Kesiti (mm ²)	NAYY (zırhsız) Kablo için Ek Birim Fiyat (EUR/ADET)
1 kV 3x25+16	10,60
1 kV 3x35+16	10,80
1 kV 3x50+25	16,10
1 kV 3x70+35	17,00
1 kV 3x95+50	22,10
1 kV 3x120+70	26,90
1 kV 3x150+70	28,40
1 kV 3x185+95	39,40
1 kV 3x240+120	44,40
1 kV 3x300+150	56,20
1 kV 3x400+185	71,50

Isı Büzüşmeli Makaron



1 kV

Bakır İletkenli Kablolar için Ek (3x/+ Damarlı)
(DIN Sıkmalı Tip Bakır Konnektörlü)

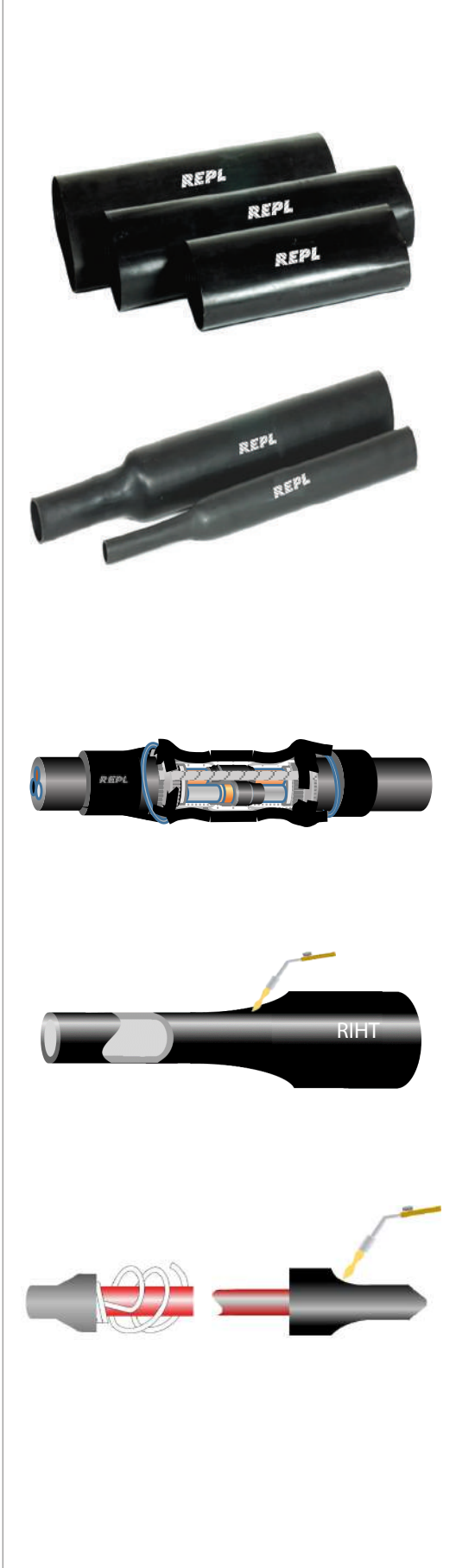
Kablo Kesiti (mm ²)	NYN (zırhsız) Kablo için Ek Birim Fiyat (EUR/ADET)	NYFGbY (zırhlı) Kablo için Ek Birim Fiyat (EUR/ADET)
1 kV 3x16+10	11,30	15,40
1 kV 3x25+16	13,20	16,80
1 kV 3x35+16	16,70	19,30
1 kV 3x50+25	18,20	20,40
1 kV 3x70+35	24,50	29,20
1 kV 3x95+50	30,40	36,10
1 kV 3x120+70	36,40	38,80
1 kV 3x150+70	50,20	50,90
1 kV 3x185+95	54,90	58,90
1 kV 3x240+120	78,70	80,80
1 kV 3x300+150	92,40	95,00

1 kV

Bakır İletkenli Kablolar için Ek (3 Damarlı)
(DIN Sıkmalı Tip Bakır Konnektörlü)

Kablo Kesiti (mm ²)	NYN (zırhsız) Kablo için Ek Birim Fiyat (EUR/ADET)
1 kV 3x4	4,60
1 kV 3x6	5,20
1 kV 3x10	5,40
1 kV 3x16	9,00
1 kV 3x25	11,40
1 kV 3x35	14,20
1 kV 3x50	15,60
1 kV 3x70	20,60
1 kV 3x95	26,40
1 kV 3x120	31,30
1 kV 3x150	43,70
1 kV 3x185	47,40
1 kV 3x240	65,30
1 kV 3x300	75,10

Isı Büzüşmeli Makaron



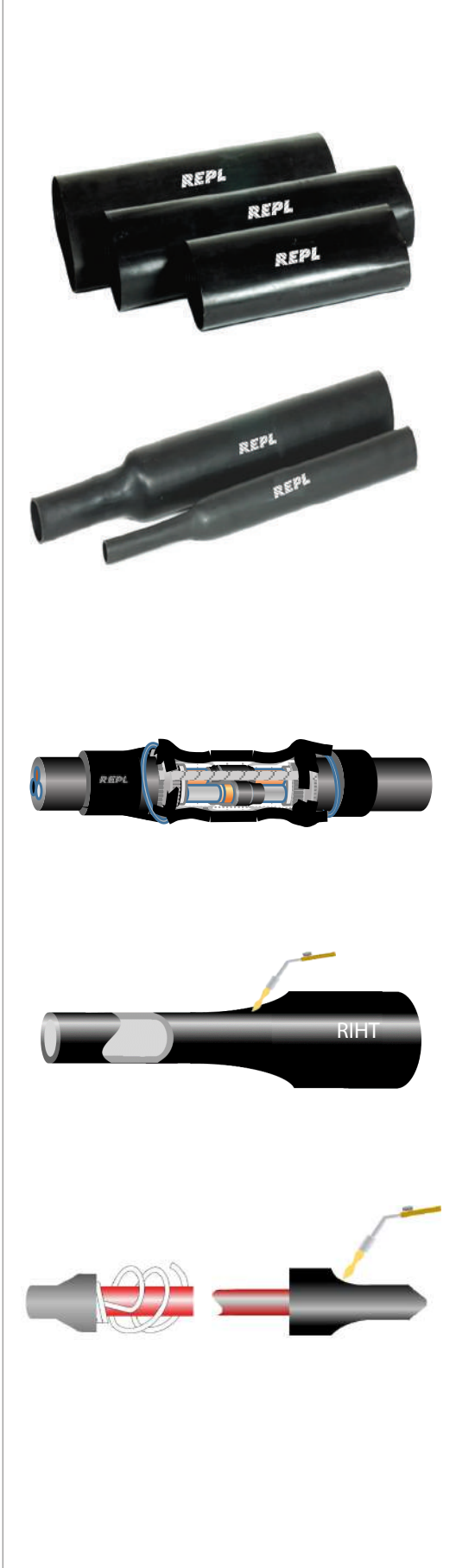
1 kV Bakır İletkenli Kablolar için Ek (2 Damarlı) (DIN Sıkmalı Tip Bakır Konnektörlü)

Kablo Kesiti (mm ²)	NY Y (zırhsız) Kablo için Ek Birim Fiyat (EUR/ADET)
1 kV 2x4	3,70
1 kV 2x6	4,30
1 kV 2x10	4,60
1 kV 2x16	6,60
1 kV 2x25	7,30
1 kV 2x35	9,20
1 kV 2x50	10,20
1 kV 2x70	12,80
1 kV 2x95	16,70
1 kV 2x120	17,80
1 kV 2x150	25,10
1 kV 2x185	29,20
1 kV 2x240	39,20
1 kV 2x300	46,70

1 kV Bakır İletkenli Kablolar için Ek (1 Damarlı) (DIN Sıkmalı Tip Bakır Konnektörlü)

Kablo Kesiti (mm ²)	NY Y (zırhsız) Kablo için Ek Birim Fiyat (EUR/ADET)
1 kV 1x4	3,00
1 kV 1x6	3,10
1 kV 1x10	3,40
1 kV 1x16	4,10
1 kV 1x25	4,60
1 kV 1x35	5,40
1 kV 1x50	5,80
1 kV 1x70	7,40
1 kV 1x95	9,50
1 kV 1x120	10,00
1 kV 1x150	13,60
1 kV 1x185	14,80
1 kV 1x240	19,80
1 kV 1x300	23,60

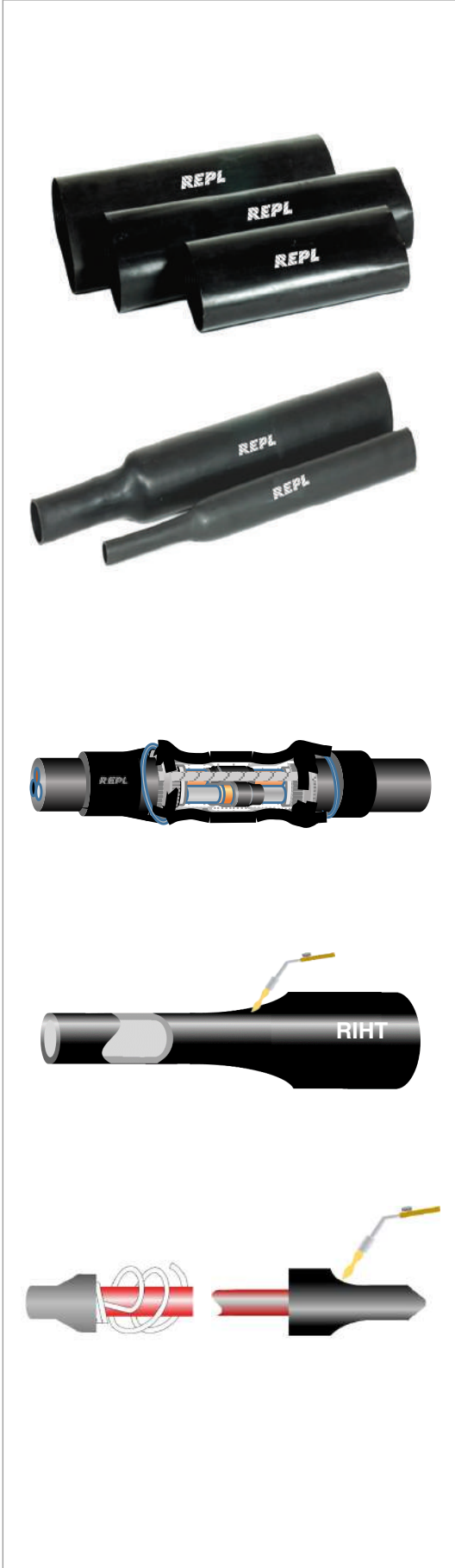
Isı Büzüşmeli Makaron



1 kV Bakır İletkenli Kablolar için Ek (4 Damarlı) (DIN Sıkmalı Tip Bakır Konnektörlü)

Kablo Kesiti (mm ²)	NYN (zırhsız) Kablo için Ek Birim Fiyat (EUR/ADET)	NYFGbY (zırhlı) Kablo için Ek Birim Fiyat (EUR/ADET)
1 kV 4x2,5	5,30	7,90
1 kV 4x4	5,30	7,90
1 kV 4x6	5,50	8,20
1 kV 4x10	7,10	13,20
1 kV 4x16	11,80	16,40
1 kV 4x25	13,70	17,20
1 kV 4x35	17,40	20,80
1 kV 4x50	19,40	22,40
1 kV 4x70	25,30	30,80
1 kV 4x95	33,00	38,40
1 kV 4x120	38,60	41,30
1 kV 4x150	53,80	56,50
1 kV 4x185	58,80	63,60
1 kV 4x240	83,00	85,10
1 kV 4x300	96,40	99,00

Isı Büzüşmeli Makaron



1 kV

TEDAŞ Tipi Bakır İletkenli Kablolar için Ek (3x/+Damarlı)
(DIN Sıkmalı Tip Bakır Konnektörlü)

Kablo Kesiti (mm ²)	NYN (zırhsız) Kablo için Ek Birim Fiyat (EUR/ADET)	NYFGbY (zırhlı) Kablo için Ek Birim Fiyat (EUR/ADET)
1 kV 3x16+10	12,00	13,40
1 kV 3x25+16	14,60	16,70
1 kV 3x35+16	17,30	19,30
1 kV 3x50+25	19,80	20,40
1 kV 3x70+35	23,80	29,20
1 kV 3x95+50	34,00	36,10
1 kV 3x120+70	36,00	38,80
1 kV 3x150+70	48,20	54,10
1 kV 3x185+95	55,60	58,90
1 kV 3x240+120	72,80	76,10
1 kV 3x300+150	86,40	88,90

1 kV

TEDAŞ Tipi Bakır İletkenli Kablolar için Ek (4 Damarlı)
(DIN Sıkmalı Tip Bakır Konnektörlü)

Kablo Kesiti (mm ²)	NYN (zırhsız) Kablo için Ek Birim Fiyat (EUR/ADET)	NYFGbY (zırhlı) Kablo için Ek Birim Fiyat (EUR/ADET)
1 kV 4x2,5	7,90	8,90
1 kV 4x4	8,00	9,00
1 kV 4x6	8,20	9,10
1 kV 4x10	9,20	10,90
1 kV 4x16	12,60	14,20
1 kV 4x25	15,10	17,00
1 kV 4x35	18,80	20,60
1 kV 4x50	21,80	23,50
1 kV 4x70	25,20	31,70
1 kV 4x95	36,20	38,40
1 kV 4x120	38,60	42,50
1 kV 4x150	53,80	56,50
1 kV 4x185	60,20	63,60
1 kV 4x240	81,80	85,20
1 kV 4x300	97,10	100,30

Isı Büzüşmeli



1 kV

Bakır İletkenli Kablolar için Başlık (3x/+ Damarlı) (Standart Sıkmalı Tip Bakır Pabuçlu)

Kablo Kesiti (mm ²)	NY Y (zırhsız) Kablo için Dahili Başlık Birim Fiyat (EUR/ADET)	NY Y (zırhsız) Kablo için Harici Başlık Birim Fiyat (EUR/ADET)
1 kV 3x16+10	15,80	26,40
1 kV 3x25+16	18,10	28,10
1 kV 3x35+16	19,10	29,00
1 kV 3x50+25	21,50	31,40
1 kV 3x70+35	34,10	44,20
1 kV 3x95+50	35,80	45,70
1 kV 3x120+70	39,60	49,80
1 kV 3x150+70	46,40	56,50
1 kV 3x185+95	52,10	64,60
1 kV 3x240+120	60,00	72,50
1 kV 3x300+150	83,00	91,10

1 kV

Bakır İletkenli Kablolar için Başlık (1 Damarlı) (Standart Sıkmalı Tip Bakır Pabuçlu)

Kablo Kesiti (mm ²)	NY Y (zırhsız) Kablo için Dahili / Harici Başlık Birim Fiyat (EUR/ADET)
1 kV 1x4	1,30
1 kV 1x6	1,30
1 kV 1x10	1,30
1 kV 1x16	1,30
1 kV 1x25	1,70
1 kV 1x35	2,20
1 kV 1x50	2,80
1 kV 1x70	4,10
1 kV 1x95	4,50
1 kV 1x120	5,40
1 kV 1x150	7,70
1 kV 1x185	9,40
1 kV 1x240	11,80
1 kV 1x300	14,50
1 kV 1x400	22,70

Isı Büzüşmeli



1 kV Bakır İletkenli Kablolar için Başlık (4 Damarlı) (Standart Sıkmalı Tip Bakır Pabuçlu)

Kablo Kesiti (mm ²)	NYN (zırhsız) Kablo için Dahili Başlık Birim Fiyat (EUR/ADET)	NYN (zırhsız) Kablo için Harici Başlık Birim Fiyat (EUR/ADET)
1 kV 4x2,5	14,50	26,30
1 kV 4x4	14,50	26,30
1 kV 4x6	14,50	26,30
1 kV 4x10	14,50	26,30
1 kV 4x16	15,80	27,10
1 kV 4x25	18,50	28,60
1 kV 4x35	19,80	29,80
1 kV 4x50	22,40	32,40
1 kV 4x70	35,60	45,70
1 kV 4x95	37,00	46,90
1 kV 4x120	40,90	51,10
1 kV 4x150	50,20	60,20
1 kV 4x185	56,80	69,40
1 kV 4x240	66,00	78,60
1 kV 4x300	89,80	100,30

Isı Büzüşmeli



1 kV

Alüminyum İletkenli Kablolar için Dahili Başlık (4 Damarlı) (Sıkmalı Tip Al/Cu Pabuçlu)

Kablo Kesiti (mm ²)	NAYY (zırhsız) Kablo için Dahili Tip Başlık Birim Fiyat (EUR/ADET)
1 kV 4x6	29,80
1 kV 4x10	30,00
1 kV 4x16	30,20
1 kV 4x25	33,00
1 kV 4x35	35,30
1 kV 4x50	37,20
1 kV 4x70	47,00
1 kV 4x95	48,80
1 kV 4x120	63,50
1 kV 4x150	64,70
1 kV 4x185	88,40
1 kV 4x240	102,00
1 kV 4x300	137,40
1 kV 4x400	145,20

1 kV

Alüminyum İletkenli Kablolar için Dahili Başlık (3x/+ Damarlı) (Sıkmalı Tip Al/Cu Pabuçlu)

Kablo Kesiti (mm ²)	NAYY (zırhsız) Kablo için Dahili Tip Başlık Birim Fiyat (EUR/ADET)
1 kV 3x25+16	31,90
1 kV 3x35+16	32,40
1 kV 3x50+25	35,90
1 kV 3x70+35	45,80
1 kV 3x95+50	47,60
1 kV 3x120+70	58,70
1 kV 3x150+70	59,40
1 kV 3x185+95	83,20
1 kV 3x240+120	85,80
1 kV 3x300+150	108,20
1 kV 3x400+185	122,80

Isı Büzüşmeli



1 kV

Alüminyum İletkenli Kablolar için Harici Başlık (4 Damarlı) (Sıkmalı Tip Alüminyum Pabuçlu)

Kablo Kesiti (mm ²)	NAYY (zırhsız) Kablo için Harici Tip Başlık Birim Fiyat (EUR/ADET)
1 kV 4x6	25,70
1 kV 4x10	25,70
1 kV 4x16	25,70
1 kV 4x25	26,20
1 kV 4x35	27,50
1 kV 4x50	28,20
1 kV 4x70	39,60
1 kV 4x95	44,00
1 kV 4x120	45,50
1 kV 4x150	48,40
1 kV 4x185	53,80
1 kV 4x240	76,60
1 kV 4x300	85,80
1 kV 4x400	110,90

1 kV

Alüminyum İletkenli Kablolar için Harici Başlık (3x/+ Damarlı) (Sıkmalı Tip Alüminyum Pabuçlu)

Kablo Kesiti (mm ²)	NAYY (zırhsız) Kablo için Harici Tip Başlık Birim Fiyat (EUR/ADET)
1 kV 3x25+16	26,00
1 kV 3x35+16	27,10
1 kV 3x50+25	27,60
1 kV 3x70+35	38,90
1 kV 3x95+50	43,40
1 kV 3x120+70	44,90
1 kV 3x150+70	47,60
1 kV 3x185+95	51,50
1 kV 3x240+120	73,90
1 kV 3x300+150	82,00
1 kV 3x400+185	101,90

Isı Büzüşmeli



1 kV

Alüminyum İletkenli Kablolar için Başlık (1 Damarlı)
(Sıkmalı Tip Alüminyum Pabuçlu)

Kablo Kesiti (mm ²)	NAYY (zırhsız) Kablo için Harici Tip Başlık Birim Fiyat (EUR/ADET)
11 kV 1x16	2,00
1 kV 1x25	2,20
1 kV 1x35	2,40
1 kV 1x50	2,60
1 kV 1x70	3,40
1 kV 1x95	4,00
1 kV 1x120	4,20
1 kV 1x150	5,00
1 kV 1x185	6,40
1 kV 1x240	7,70
1 kV 1x300	10,30
1 kV 1x400	15,80

Isı Büzüşmeli



1 kV

Bakır İletkenli Kablolar için Başlık (3x/+ Damarlı) (DIN Sıkmalı Tip Bakır Pabuçlu)

Kablo Kesiti (mm ²)	NYN (zırhsız) Kablo için Dahili Başlık Birim Fiyat (EUR/ADET)	NYN (zırhsız) Kablo için Harici Başlık Birim Fiyat (EUR/ADET)
1 kV 3x16+10	17,20	27,40
1 kV 3x25+16	19,70	29,60
1 kV 3x35+16	23,60	32,30
1 kV 3x50+25	27,40	36,80
1 kV 3x70+35	42,70	52,40
1 kV 3x95+50	45,80	58,00
1 kV 3x120+70	55,30	65,00
1 kV 3x150+70	66,10	75,40
1 kV 3x185+95	76,00	89,80
1 kV 3x240+120	92,40	116,40
1 kV 3x300+150	126,70	129,40

1 kV

Bakır İletkenli Kablolar için Başlık (1 Damarlı) (DIN Sıkmalı Tip Bakır Pabuçlu)

Kablo Kesiti (mm ²)	NYN (zırhsız) Kablo için Dahili / Harici Başlık Birim Fiyat (EUR/ADET)
1 kV 1x4	1,30
1 kV 1x6	1,30
1 kV 1x10	1,30
1 kV 1x16	1,60
1 kV 1x25	2,00
1 kV 1x35	3,00
1 kV 1x50	4,30
1 kV 1x70	6,50
1 kV 1x95	7,90
1 kV 1x120	9,70
1 kV 1x150	13,20
1 kV 1x185	15,80
1 kV 1x240	20,60
1 kV 1x300	25,30
1 kV 1x400	35,90

Isı Büzüşmeli



1 kV Bakır İletkenli Kablolar için Başlık (4 Damarlı) (DIN Sıkmalı Tip Bakır Pabuçlu)

Kablo Kesiti (mm ²)	NYN (zırhsız) Kablo için Dahili Başlık Birim Fiyat (EUR/ADET)	NYN (zırhsız) Kablo için Harici Başlık Birim Fiyat (EUR/ADET)
1 kV 4x2,5	14,50	26,30
1 kV 4x4	14,50	26,30
1 kV 4x6	14,50	26,30
1 kV 4x10	15,40	26,40
1 kV 4x16	17,40	28,60
1 kV 4x25	19,90	29,90
1 kV 4x35	24,00	34,00
1 kV 4x50	29,20	39,10
1 kV 4x70	45,40	55,30
1 kV 4x95	46,90	60,80
1 kV 4x120	58,10	68,20
1 kV 4x150	72,00	82,60
1 kV 4x185	82,70	95,20
1 kV 4x240	95,40	127,30
1 kV 4x300	132,00	143,90

Isı Büzüşmeli



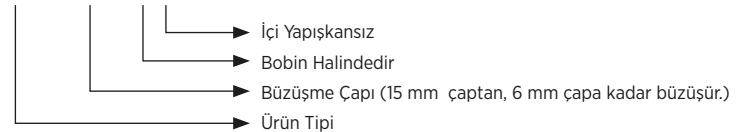
Orta Gerilim Orta Cıdarlı Bara İzolasyon Tüpleri

Dikdörtgen Baralar (mm)	Ürün Kodu	Birim Fiyat (EUR/METRE)
Uygulama aralığı için arayınız	RIBT 15/6	10,60
20 x 10 Tekli Bara	RIBT 30/12	16,60
30 x 5-10, 40 x 5 Tekli Bara	RIBT 50/20	21,80
30 x 10, 40 x 5 Çiftli Bara		
40 x 10 Tekli Bara		
40 x 10 Çiftli Bara	RIBT 70/28	28,40
50 x 10 Tekli Bara		
50 x 10 Çiftli Bara		
60 x 10 Tekli Bara		
60 x 10 Çiftli Bara	RIBT 100/40	44,90
75 x 10 Tekli Bara		
75 x 10 Çiftli Bara		
80 x 10 Tekli Bara	RIBT 120/48	62,00
80 x 10 Çiftli Bara		
100 x 10 Tekli Bara		
100 x 10 Çiftli Bara	RIBT 175/70	85,80
120 x 10 Tekli Bara		
120 x 10 Çiftli Bara	RIBT 205/110	132,00
160 x 10 Tekli Bara		
160 x 10 Çiftli Bara		
Uygulama aralığı için arayınız		

Dairesel Baralar (mm)	Ürün Kodu	Birim Fiyat (EUR/METRE)
Çap 6,5 - 12 mm Bara	RIBT 15/6	10,60
Çap 13,5 - 25 mm Bara	RIBT 30/12	16,60
Çap 22 - 43 mm Bara	RIBT 50/20	21,80
Çap 33 - 63 mm Bara	RIBT 80/32	28,40
Çap 44 - 86 mm Bara	RIBT 100/40	44,90
Çap 55 - 105 mm Bara	RIBT 120/48	62,00
Çap 80 - 150 mm Bara	RIBT 175/70	85,80
Çap 127 - 190 mm Bara	RIBT 205/110	132,00

** Diğer bara tiplerine uygun izolasyon tüpleri için yetkili satıcınızdan bilgi alınız.

RIBT - 15/6 - A/U



Isı Büzüşmeli



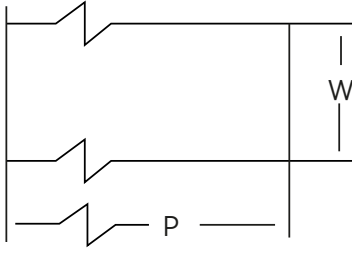
Orta Gerilim Kalın Cıdarlı Bara İzolasyon Tüpleri

Dikdörtgen Baralar (mm)	Ürün Kodu	Birim Fiyat (EUR/METRE)
20 x 5 Tekli Bara	RIBT 25/10	24,50
30 x 5 Tekli Bara	RIBT 40/16	25,10
30 x 10 Tekli Bara		
40 x 5-10 Tekli Bara	RIBT 70/28	39,60
40 x 10 Çiftli Bara		
50 x 10 Tekli Bara		
60 x 5 Tekli Bara		
50 x 10 Çiftli Bara	RIBT 100/40	48,80
60 x 10 Tekli Bara		
60 x 10 Çiftli Bara		
75 x 10 Tekli Bara		
75 x 10 Çiftli Bara		
80 x 10 Tekli Bara		
80 x 10 Çiftli Bara	RIBT 120/48	76,60
100 x 10 Tekli Bara		
100 x 10 Çiftli Bara		
120 x 10 Tekli Bara		
120 x 10 Çiftli Bara	RIBT-T 175/80	118,80
160 x 10 Tekli Bara		
160 x 10 Çiftli Bara		

Dairesel Baralar (mm)	Ürün Kodu	Birim Fiyat (EUR/METRE)
Çap 11 - 20 mm Bara	RIBT 25/10	24,50
Çap 18 - 32 mm Bara	RIBT 40/16	25,10
Çap 28 - 47 mm Bara	RIBT 70/28	39,60
Çap 44 - 72 mm Bara	RIBT 100/40	48,80
Çap 65 - 105 mm Bara	RIBT 120/48	76,60
Çap 85 - 125 mm Bara	RIBT-T 175/80	118,80

** Diğer bara tiplerine uygun izolasyon tüpleri için yetkili satıcınızdan bilgi alınız.

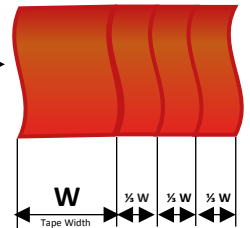
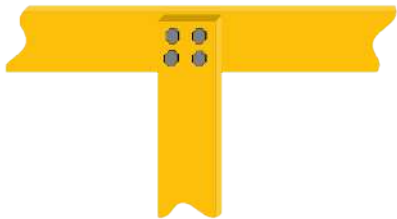
Isı Büzüşmeli



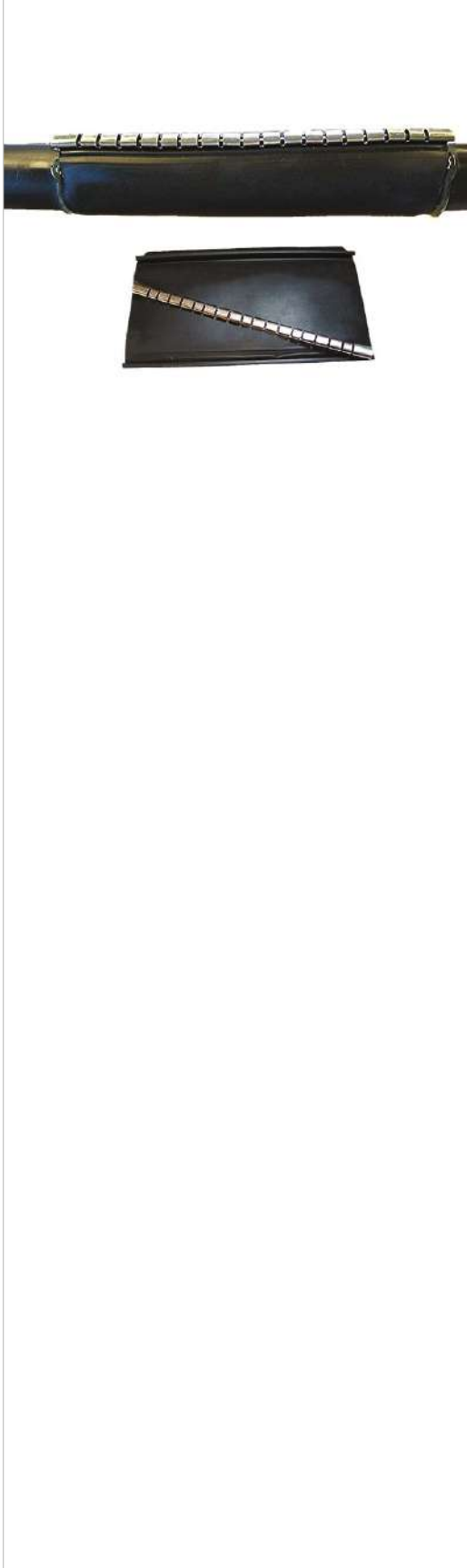
	W (EN)	P (BOY)
RTBM 25	25 mm	5- 10 metre
RTBM 50	50 mm	5- 10 metre
RTBM 100	100 mm	5-10 metre

Orta Gerilim Bara İzolasyon Bantları

Dikdörtgen Baralar (Bara Eni mm)	Ürün Kodu	Birim Fiyat (EUR/PAKET)
25	RTBM-25	145,20
50	RTBM-50	171,60
75		
100		
150		
200	RTBM-100	290,40
Dairesel Baralar (Bara Çapı mm)	Ürün Kodu	Birim Fiyat (EUR/PAKET)
12	RTBM-25	145,20
25	RTBM-50	171,60
50		
75		
100	RTBM-100	290,40
Uygulama Rehberi		
Dikdörtgen Baralar (Bara Eni mm)	Ürün Kodu	Bir metre bara için ihtiyaç duyulan bant miktarı (m)
25	RTBM-25	10,0
50	RTBM-50	7,6
75	RTBM-50	11,4
100	RTBM-50	15,6
150	RTBM-50	25,0
200	RTBM-100	15,6
Dairesel Baralar (Bara Çapı mm)	Ürün Kodu	Bir metre bara için ihtiyaç duyulan bant miktarı (m)
12	RTBM-25	5,0
25	RTBM-50	5,0
50	RTBM-50	10,0
75	RTBM-50	16,7
100	RTBM-100	10,0



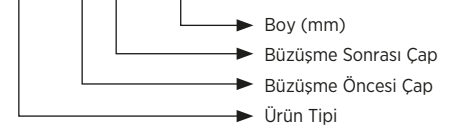
Isı Büzüşmeli



OG-AG Kablolar için Tamir Yamaları

Ürün Kodu	Birim Fiyat (EUR/ADET)
RWRS-43/08-500	19,80
RWRS-43/08-1000	39,60
RWRS-52/10-500	21,10
RWRS-52/10-1000	42,20
RWRS-76/22-500	26,40
RWRS-76/22-1000	52,80
RWRS-100/30-500	30,40
RWRS-100/30-1000	60,70
RWRS-139/38-500	46,20
RWRS-139/38-1000	92,40
RWRS-185/55-500	72,60
RWRS-185/55-1000	145,20
RWRS-210/55-500	99,00
RWRS-210/55-1000	198,00

RWRS - 84/20 - 1000



Yama Seçim Tablosu

1 kV Kablolar (mm ²)	Ürün Kodu
4x1,5 - 4x10	RWRS-43/08
3x16+10, 3x35+16, 4x16, 4x35	RWRS-52/10
3x50+25 , 3x120+70, 4x50, 4x95	RWRS-76/22
3x150+70, 3x240+120	RWRS-100/30
4x120, 4x185	
3x300+150, 3x400+185	RWRS-139/38
4x240, 4x400	
36 kV Kablolar (mm ²)	
1x50, 1x300	RWRS-76/22
3x50, 3x95	RWRS-139/38
3x120, 3x240	RWRS-210/55

Akıllı Kablo Başlıkları

Ağınızı Akıllı Hale Getirin !

REPL, güç ağlarına daha fazla zeka getiren ürünler geliştirmede ön saflarda yer almaktadır.

“Çift yönlü akış, yenilenebilir dağıtılmış üretimin genişletilmesi gibi güç şebekelerindeki değişen talepler nedeniyle, şebekenin yeni yollarla izlenmesi ve kontrol edilmesi gerekmektedir. Herhangi bir Akıllı Şebekenin temel bir parçası ,anahtar düğümünde doğru bilgiye duyulan ihtiyaçtır.

REPL, arızaları tespit edebilen, voltaj ve akımı veya daha fazla görüş ve kontrol sağlayan diğer önemli parametreleri ölçebilen, sonradan takılabilen ve yeni yapılı kablo aksesuarında öncüdür.

Akıllı Sonlandırma

REPL, ölçüm, kontrol ve koruma yetenekleri sağlamak için mevcut ağlara kolayca uyarlanabilen entegre voltaj ve akım sensörlerini içeren bir orta gerilim kablo sonlandırması olan Akıllı Kablo Başlıklarını geliştirdi ve üretti. Son derece doğru veriler, faturalandırma için veya karmaşık güç kalitesi ve kablo sağlığı izleme uygulamalarında kullanılabilir.

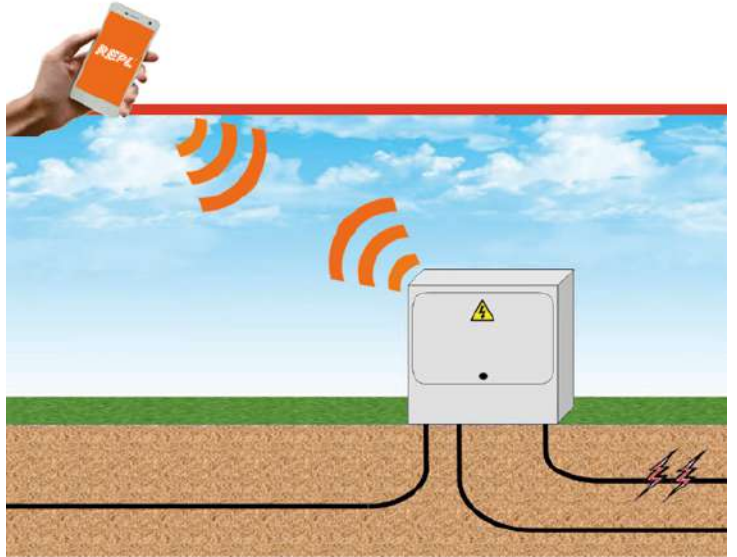
Akıllı Kablo Başlıklarının, hem Hava yalıtımlı hem de Gaz yalıtımlı pano bağlantılarında kullanımları mevcuttur.



Akıllı Hata Geçiş Gösterge Cihazı

REPL, kısa devre arızalarının neden olduğu aşırı akım geçişini tespit eden alçak gerilim besleme kabinlerine kurulan AKILLI HATA GEÇİŞ GÖSTERGE CİHAZINI geliştirdi ve üretti. Elektronik arayüz ünitesi, kabini açmaya gerek kalmadan özel bir akıllı telefon uygulaması kullanılarak kabinin sorgulanmasına olanak tanıyan kısa menzilli kablosuz iletişim teknolojisini içerir.

Uygulama, cihaz kimliğini kaydeder ve önceki aşırı akım geçmişinin yanı sıra ağın o bölümünde bir hatanın geçip geçmediğini gösterir. Bu, arıza yerlerinin çok daha hızlı tanımlanmasını ve izole edilmesini sağlar.



AG KABLO BAŞLIK VE EKLERİNE AİT TİP DENEY RAPORLARI VE YÖNETİM SİSTEM BELGELERİNE İLİŞKİN DEĞERLENDİRME



İMALATÇI FİRMA ADI/MARKA	REPL International Limited/ REPL
SATICI FİRMA ADI	GÜVEN Elektrik San. İnş. ve Tic. Ltd. Şti.
MALZEME ADI	AG KABLO BAŞLIĞI (BİNA DIŞI)
TEKNİK ŞARTNAME İŞARETİ	TEDAŞ-MLZ/2009-056
TEKNİK ŞARTNAME ADI	AG KABLO EKİ VE HARİCİ BAŞLIK TEKNİK ŞARTNAMESİ

BELGE ADI	GEÇERLİLİK TARİHİ	DEĞERLENDİRME
ISO 9001:2015	14.02.2020	23.02.2023
ISO 14001:2015	09.07.2020	08.07.2023
		UYGUN

Değerlendirme Tarihi: 27/08/2021

SIRA NO	İMALATÇI TİP İŞARETİ Beyan Kesit Aralığı (mm ²)	İMALAT TİPİ (Isı Büz./Soğuk Büz.) BAŞLIK TİPİ (I/ II)	DENEY KABLOSU SEMBO LÜ VE KESİTİ (mm ²)	MONTAJ KILAVUZ NO	MALZEME GÜVENLİK BİLGİ FORMU (Var/Yok)	DENEY LABORATUVARI ADI/ RAPOR NO/ RAPOR TARİHİ	UYGUNLUK DURUMU	DEĞERLENDİRME
1	RLT-1-25-CU-X4	Isı Büzüşmeli Tip II	Cu/XLPE/çelik tel zırh /PVC 4x25	VAR	VAR	Central Power Research Institute / DCCD-14944 /04.02.2016	UYGUN	RLT-1-25-CU-X4 tip işaretli, ısı büzüşmeli, tip II harici kablo başlığına ait rapor uygundur. Söz konusu rapor; ısı büzüşmeli, tip II harici kablo başlığının 4 damarlı, 25 mm² kesitli kablo ile kullanımı için uygunluk sağlamaktadır. (bkz. NOTLAR)
2	RLT-1-400-CU-X4	Isı Büzüşmeli Tip II	Cu/XLPE/çelik tel zırh /PVC 3x400+185	VAR	VAR	Central Power Research Institute / DCCD-14944 /04.02.2016	UYGUN	RLT-1-400-CU-X4 tip işaretli, ısı büzüşmeli, tip II harici kablo başlığına ait rapor uygundur. Söz konusu rapor; ısı büzüşmeli, tip II harici kablo başlığının 3 damarlı, 400 mm² kesitli kablo ile kullanımı için uygunluk sağlamaktadır. (bkz. NOTLAR)
3	RHTA-1x240-300-4	Isı Büzüşmeli Tip I	Al/XLPE/PVC/SWA/ PVC 4x300	LV-T/XL/4C/ ME/011	VAR	VEIKI VNL /11350/27.05.2020	UYGUN	RHTA-1x240-300-4 tip işaretli, ısı büzüşmeli, tip I harici kablo başlığına ait rapor uygundur. Söz konusu rapor; ısı büzüşmeli, tip I harici kablo başlığının 4 damarlı, 300 mm² kesitli kablo ile kullanımı için uygunluk sağlamaktadır. (bkz. NOTLAR)
4	RHTA-1x120-185-4	Isı Büzüşmeli Tip I	Al/XLPE/PVC/SWA/ PVC 4x185	LV-T/XL/4C/ ME/011	VAR	VEIKI VNL /11350/27.05.2020	UYGUN	RHTA-1x120-185-4 tip işaretli, ısı büzüşmeli, tip I harici kablo başlığına ait rapor uygundur. Söz konusu rapor; ısı büzüşmeli, tip I harici kablo başlığının 4 damarlı, 185 mm² kesitli kablo ile kullanımı için uygunluk sağlamaktadır. (bkz. NOTLAR)
5	RHTA-1x25-50-4	Isı Büzüşmeli Tip I	Al/XLPE/PVC/SWA/ PVC 4x25	LV-T/XL/4C/ ME/011	VAR	VEIKI VNL /11350/27.05.2020	UYGUN	RHTA-1x25-50-4 tip işaretli, ısı büzüşmeli, tip I harici kablo başlığına ait rapor uygundur. Söz konusu rapor; ısı büzüşmeli, tip I harici kablo başlığının 4 damarlı, 25 mm² kesitli kablo ile kullanımı için uygunluk sağlamaktadır. (bkz. NOTLAR)

NOTLAR:

- 1 Teknik Şartnamenin "Teklifte Birlikte Verilecek Belgeler" maddesi gereğince, ürüne ait Malzeme Güvenlik Bilgi Formu ile madde kapsamındaki diğer belgelerin Firma tarafından ALICI'ya sunulması gerekmekte olup bahse konu belgelerin kontrolü ALICI tarafından yapılacaktır.
- 2 Teklif edilen üründe kullanılan bağlayıcıya (konnektör/pabuç) ait tip deney raporlarının TS EN IEC 61238-1-1 no.lu standarda uygunluğu ile bağlayıcı boyutlarının şartname Ek-7 ve EK-8'e uygunluğu ALICI tarafından kontrol edilecektir.

İMALATÇI FİRMA ADI/MARKA	REPL International Limited/ REPL
SATICI FİRMA ADI	GÜVEN Elektrik San. İnş. ve Tic. Ltd. Şti.
MALZEME ADI	AG KABLO EKİ
TEKNİK ŞARTNAME İŞARETİ	TEDAŞ-MLZ/2009-056
TEKNİK ŞARTNAME ADI	AG KABLO EKİ VE HARİCİ BAŞLIK TEKNİK ŞARTNAMESİ

SIRA NO	İMALATÇI TİP İŞARETİ Beyan Kesit Aralığı (mm ²)	İMALAT TİPİ (Isı Büz./Soğuk Büz.) BAĞLANTI TİPİ (Düz/Branşman) EK TİPİ (I/ II/ III)	DENEY KABLOSU SEMBO LÜ VE KESİTİ (mm ²)	MONTAJ KILAVUZ NO	MALZEME GÜVENLİK BİLGİ FORMU (Var/Yok)	DENEY LABORATUVARI ADI/ RAPOR NO/ RAPOR TARİHİ	UYGUNLUK DURUMU	DEĞERLENDİRME
1	RLJ-1-25-CU-X4 (RH LAJ-4)	Isı Büzüşmeli Düz Ek Tip II	Cu/XLPE/çelik tel zırh /PVC 4x25	VAR	VAR	Central Power Research Institute /DCCD-14944 /04.02.2016	UYGUN	RLJ-1-25-CU-X4 (RH LAJ-4) tip işaretli, ısı büzüşmeli, tip II düz kablo ekine ait rapor uygundur. Söz konusu rapor; ısı büzüşmeli, tip II düz kablo ekine ait rapor 4 damarlı, 25 mm² kesitli kablo ile kullanımı için uygunluk sağlamaktadır. Alınan uygunluk, (bkz. NOTLAR)
2	RLJ-1-400-CU-X4 (RH LAJ-4)	Isı Büzüşmeli Düz Ek Tip II	Cu/XLPE/çelik tel zırh /PVC 3x400+185	VAR	VAR	Central Power Research Institute /DCCD-14944 /04.02.2016	UYGUN	RLJ-1-400-CU-X4 (RH LAJ-4) tip işaretli, ısı büzüşmeli, tip II düz kablo ekine ait rapor uygundur. Söz konusu rapor; ısı büzüşmeli, tip II düz kablo ekine ait rapor 4 damarlı, 400 mm² kesitli kablo ile kullanımı için uygunluk sağlamaktadır. (bkz. NOTLAR)

NOTLAR:

- 1 Teknik Şartnamenin "Teklifte Birlikte Verilecek Belgeler" maddesi gereğince, ürüne ait Malzeme Güvenlik Bilgi Formu ile madde kapsamındaki diğer belgelerin Firma tarafından ALICI'ya sunulması gerekmekte olup bahse konu belgelerin kontrolü ALICI tarafından yapılacaktır.
- 2 Teklif edilen üründe kullanılan bağlayıcıya (konnektör/pabuç) ait tip deney raporlarının TS EN IEC 61238-1-1 no.lu standarda uygunluğu ile bağlayıcı boyutlarının şartname Ek-7 ve EK-8'e uygunluğu ALICI tarafından kontrol edilecektir.



KABLO BAŞLIK VE EKLERİNE AİT TİP DENEY RAPORLARI VE YÖNETİM SİSTEM BELGELERİNE İLİŞKİN DEĞERLENDİRME



SATICI FİRMA ADI	GÜVEN Elektrik San. İnş. ve Tic. Ltd. Şti.
İMALATÇI FİRMA ADI / MARKA	REPL International Limited/ REPL
MALZEME ADI	OG KABLO BAŞLIĞI
TEKNİK ŞARTNAME İŞARETİ	TEDAŞ-MLZ/99-033.A
TEKNİK ŞARTNAME ADI	OG KABLO BAŞLIK VE EKLERİ TEKNİK ŞARTNAMESİ

BELGE ADI	GEÇERLİLİK TARİHİ	DEĞERLENDİRME	
ISO 9001:2015	14.02.2020	23.02.2023	UYGUN
ISO 14001:2015	09.07.2020	08.07.2023	UYGUN

Değerlendirme Tarihi: 10.10.2022

SIRA NO	İMALATÇI TİP İŞARETİ	ANMA GERİLİMİ U ₀ /U (U _m) (kV) Beyan Kesit Aralığı (mm ²)	İMALAT TİPİ (Isı Büz/Soğuk Büz /Sıkı Geçme) KULLANIM YERİ (Bina İçi/Bina Dışı)	DENEY KABLOSU SEMBOLÜ ve KESİTİ (mm ²)	MONTAJ KILAVUZ NO	DENEY LAB. ADI/ RAPOR NO/ TARİH	UYGUNLUK DURUMU	DEĞERLENDİRME
1	RHTI-36X-150-240-3/e	19/33 (36)	Isı Büzüşmeli Bina İçi	Cu/XLPE/Cu şerit/ çelik tel zırh/PVC 3x185	3CXLT-1236	VEIKI-VNL/ 10280/ 01.06.2018	UYGUN	1. RHTI-36X-150-240-3/e tip işaretli, ısı büzüşmeli, bina içi kablo başlığına ve RHTO-36X-150-240-3/e tip işaretli, ısı büzüşmeli, bina dışı kablo başlığına ait ait 10280 no.lu rapor; 19/33(36) kV ve altındaki gerilim seviyelerinde, 95mm² den 300mm² ye kadar olan kesit aralığındaki tek damarlı, dairesel (Al veya Cu) iletkenli kablolar ile kullanımı için uygunluk sağlamaktadır. 2. Tanımlanan uygunluk aynı tasarıma sahip tek damarlı kablolar için kullanılan kablo başlığı için de geçerlidir.
2	RHTO-36X-150-240-3/e	19/33 (36)	Isı Büzüşmeli Bina Dışı	Cu/XLPE/Cu şerit/ çelik tel zırh/PVC 3x185	3CXLT-1236			
3	TTI.36.ED.6709 240 TTI.36.ED.6709 243	18/30 (36)	Isı Büzüşmeli Bina İçi	RH521 Al/XLPE/Al şerit/su geçirmez bant/PE 1x240 1x400	TTU.ED.AS.11 2	VEIKI-VNL/ 6470/ 17.11.2011 VEIKI-VNL/ 6937/ 09.11.2012	UYGUN	TTI.36.ED.6709 243 tip işaretli, ısı büzüşmeli, bina içi kablo başlığına ve TTE.36.ED.6709 230 tip işaretli, ısı büzüşmeli, bina dışı kablo başlığına ait 6470 ve 6937 no.lu raporlar, 18/30(36) kV ve altındaki gerilim seviyelerinde, 95mm² den 400mm² ye kadar olan kesit aralığındaki tek damarlı, dairesel (Al veya Cu) iletkenli kablolar ile kullanımı için uygunluk sağlamaktadır.
4	TTI.36.ED.6709 228 TTE.36.ED.6709 230	18/30 (36)	Isı Büzüşmeli Bina Dışı	RH521 Al/XLPE/Al şerit/su geçirmez bant/PE 1x240 1x400				

SATICI FİRMA ADI	GÜVEN Elektrik San. İnş. ve Tic. Ltd. Şti.
İMALATÇI FİRMA ADI / MARKA	REPL International Limited./ REPL
MALZEME ADI	OG KABLO EKİ
TEKNİK ŞARTNAME İŞARETİ	TEDAŞ-MLZ/99-033.A
TEKNİK ŞARTNAME ADI	OG KABLO BAŞLIK VE EKLERİ TEKNİK ŞARTNAMESİ

SIRA NO	İMALATÇI TİP İŞARETİ	ANMA GERİLİMİ U ₀ /U (U _m) (kV) Beyan Kesit Aralığı (mm ²)	İMALAT TİPİ (Isı Büz/Soğuk Büz /Sıkı Geçme) BAĞLANTI TİPİ (Düz/ Branşman) EK TİPİ (Tip I/Tip II)	DENEY KABLOSU SEMBOLÜ ve KESİTİ (mm ²)	MONTAJ KILAVUZ NO	DENEY LAB. ADI/ RAPOR NO/ RAPOR TARİHİ	UYGUNLUK DURUMU	DEĞERLENDİRME
1	RHSJA_36X_150_240_3/e	19/33 (36)	Isı Büzüşmeli Düz Ek Tip II	Cu/XLPE/Cu tape/ çelik tel zırh/PVC 3x185	3CXLAJ- 24_36	VEIKI-VNL/ 10280/ 01.06.2018	UYGUN	1. RHSJA_36X_150_240_3/e tip işaretli, ısı büzüşmeli, düz kablo ekine ait 10280 no.lu rapor; 19/33(36) kV ve altındaki gerilim seviyelerinde, 95mm² den 300mm² ye kadar olan kesit aralığındaki üç damarlı, dairesel (Al veya Cu) iletkenli kablolar ile kullanımı için uygunluk sağlamaktadır. 2. Tanımlanan uygunluk aynı tasarıma sahip tek damarlı kablolar için kullanılan kablo eki için de geçerlidir.
2	MVSJ.36.ED.6709 257	18/30 (36)	Isı Büzüşmeli	RH521 Al/XLPE/Al şerit/su geçirmez bant/PE 1x240 1x400	MVSJ.ED.AS	VEIKI-VNL/ 6470/ 17.11.2011 VEIKI-VNL/ 6937/ 09.11.2012	UYGUN	MVSJ.36.ED.6709257 tip işaretli, ısı büzüşmeli kablo ekine ait 6470 ve 6937 no.lu raporlar; 18/30(36) kV ve altındaki gerilim seviyelerinde, 95mm² den 400mm² ye kadar olan kesit aralığındaki tek damarlı, dairesel (Al veya Cu) iletkenli kablolar ile kullanımı için uygunluk sağlamaktadır.



OG KABLO BAŞLIK VE EKLERİNE AİT TİP DENEY RAPORLARI VE YÖNETİM SİSTEM BELGELERİNE İLİŞKİN DEĞERLENDİRME



SATICI FİRMA ADI	REPL ITALIA S.r.l.
İMALATÇI FİRMA ADI / MARKA	EATON-COPPER POWER SYSTEMS / Copper
MALZEME ADI	OG EKSPANLANMIŞ AYRILABİLİR KABLO BAŞLIĞI
TEKNİK ŞARTNAME İŞARETİ	TEDAŞ-MLZ/99-033.A
TEKNİK ŞARTNAME ADI	OG KABLO BAŞLIK VE EKLERİ TEKNİK ŞARTNAMESİ

BELGE ADI	GEÇERLİLİK TARİHİ	DEĞERLENDİRME
ISO 9001:2015	28.12.2019 - 27.12.2022	UYGUN
ISO 14001:2015	28.12.2019 - 27.12.2022	UYGUN

Değerlendirme Tarihi: 23.09.2021

SIRA NO	ANMA GERİLİMİ U ₀ /U (U _m) (kV) Tasarlandığı Kesit Aralığı (Firma beyanı)	ANMA AKIMI (A)	İMALATÇI TİP İŞARETİ	İMALAT TİPİ Fiş tipi /Vidalı BAŞLIK TİPİ T / L / Düz ARAYÜZ TİPİ (A/B/C)	DENEY KABLOSU SEMBOİLÜ ve KESİTİ	MONTAJ KILAVUZ NO	DENEY LAB. ADI/ RAPOR NO/TARİH	UYGUNLUK DURUMU	DEĞERLENDİRME
1	18/30(36)	630	• DTS636 • DTB636	Vidalı T tipi C Arayüz	YAXC7V 1x300 1x50	222000101	VEIKI-VNL/ 8975 /20.05.2016	UYGUN	1. Raporda HD 629.1 S2 no.lu standarda göre; 300mm ² kesitli kablo ile Çizelge 7'deki D1, D2 dizinlerindeki deneyler ve 17,18,19,20 ve 21 no.lu özel deneyler ve 50mm ² kesitli kablo ile Çizelge 10daki ilave deneyler yapılmış olup sonuçları olumludur. 2. Buna göre; DTS636 ve DTB636 tip işaretli ayrılabilir başlıklara ait 8975 no.lu rapor; 18/30(36) kV ve altındaki gerilim seviyelerinde, 50mm²den 300mm²ye kadar olan kesit aralığındaki tek damarlı dairesel, alüminyum veya bakır iletkenli kablolar ile kullanımı için uygunluk sağlamaktadır. Bkz. Not-1
2	12/20(24)	630	DTS624S	Vidalı T tipi C Arayüz	Al iletken/ XLPE yalıtım/ Al ekran/su geçirmez bant/ PE kılıf 1x185	IMDTS624SEN	VEIKI-VNL/ 9744 /21.04.2017	UYGUN	1. Raporda HD 629.1 S2 no.lu standarda göre; Çizelge 7'deki D1, D2 dizinlerindeki deneyler ve 17,18 ve 19 no.lu özel deneyler yapılmış olup sonuçları olumludur. 2. Buna göre; DTS624S tip işaretli ayrılabilir başlıklara ait 9744 no.lu rapor; 12/20(24) kV ve altındaki gerilim seviyelerinde, 95mm²den 300mm²ye kadar olan kesit aralığındaki tek damarlı dairesel, alüminyum veya bakır iletkenli kablolar ile kullanımı için uygunluk sağlamaktadır. Bkz. Not-1
3	12/20(24)	250	DE250J	Vidalı L (Dirsek) tipi A Arayüz	Al iletken/ XLPE yalıtım/ Cu ekran/su geçirmez bant/ PVC kılıf 1x70	ISTENDE25020 19	VEIKI-VNL/11531 /15.09.2020	UYGUN	1. Raporda HD 629.1 S2 no.lu standarda göre; Çizelge 7'deki D1, D2 dizinlerindeki deneyler ve 17,18 ve 19 no.lu özel deneyler yapılmış olup sonuçları olumludur. 2. Buna göre; DE250J tip işaretli ayrılabilir başlıklara ait 11531 no.lu rapor; 12/20(24) kV ve altındaki gerilim seviyelerinde, 25mm²den 95mm²ye kadar olan kesit aralığındaki tek damarlı dairesel, alüminyum veya bakır iletkenli kablolar ile kullanımı için uygunluk sağlamaktadır. Bkz. Not-1
4	12/20(24)	250	D250J	Vidalı Düz tip A Arayüz	Al iletken/ XLPE yalıtım/ Cu ekran/su geçirmez bant/ PVC kılıf 1x70	ISTENDE25020 19	VEIKI-VNL/ 115312 /15.09.2020	UYGUN	1. Raporda HD 629.1 S2 no.lu standarda göre; Çizelge 7'deki D1, D2 dizinlerindeki deneyler ve 17,18 ve 19 no.lu özel deneyler yapılmış olup sonuçları olumludur. 2. Buna göre; D250J tip işaretli ayrılabilir başlıklara ait 11532 no.lu rapor; 12/20(24) kV ve altındaki gerilim seviyelerinde, 25mm²den 95mm²ye kadar olan kesit aralığındaki tek damarlı dairesel, alüminyum veya bakır iletkenli kablolar ile kullanımı için uygunluk sağlamaktadır. Bkz. Not-1
5	18/30(36)	400	DTS636SO	Vidalı Düz tip B Arayüz	Al iletken/ XLPE yalıtım/ Cu ekran/su geçirmez bant/ PE kılıf 1x150 1x70	ISTDTS636SOIT	VEIKI-VNL/ 11533 /15.09.2020	UYGUN	1. Raporda HD 629.1 S2 no.lu standarda göre; 150mm ² kesitli kablo ile Çizelge 7'deki D1, D2 dizinlerindeki deneyler ve 17,18 ve 19 no.lu özel deneyler ve 70mm ² kesitli kablo ile Çizelge 10daki ilave deneyler yapılmış olup sonuçları olumludur. 2. Buna göre; D250J tip işaretli ayrılabilir başlıklara ait 11532 no.lu rapor; 18/30(36) kV ve altındaki gerilim seviyelerinde, 70mm²den 150mm²ye kadar olan kesit aralığındaki tek damarlı dairesel, alüminyum veya bakır iletkenli kablolar ile kullanımı için uygunluk sağlamaktadır. Bkz. Not-1

NOTLAR:

1. TEDAŞ-MLZ/99-033.A işaretli Teknik Şartnameye uygun gerilim seviyeleri **3,6/6(7,2), 6/10(12), 8,7/15(17,5) ve 19/33(36) kV** olup malzeme seçimlerinde söz konusu gerilim seviyeleri dikkate alınacaktır.
2. TS HD 629.1 S2 no.lu standardın "5.1.3. Yardımcı Donanımlar" maddesi ve Teknik Şartnamenin "4.1. Ön Kontroller" maddesine göre; deney yapılan ürüne ait **Montaj Talimatı ve Malzeme Listesi** Tip Deney Raporunun bir parçası olmalıdır.
3. Ayrılabilir ekranlı kablo başlıklarına ait D3 dizini deneylerinin, yalnızca çalıştırma yuvasına sahip başlıklar için yapılması gerekmektedir.
4. Ayrılabilir ekranlı kablo başlıklarına ait 20 no.lu ilave deneyin, yalnızca B tipi ara yüze sahip başlıklar için yapılması gerekmekte olup A ve C tipi ara yüze sahip başlıklar için yapılmasına gerek yoktur.
5. Ayrılabilir ekranlı kablo başlıklarına ait 21 no.lu ilave deneyin, yalnızca kapasitif deney noktasına sahip başlıklar için yapılması gerekmektedir.

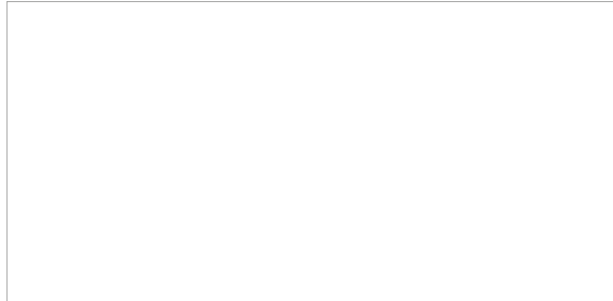




Kablo Aksesuarları



Yetkili Satıcı



www.guvenelektrik.com